

深圳市潮流网络技术有限公司

GXV34X0 系列企业级（高端）高清视频话机
管理员手册



技术支持

深圳市潮流网络技术有限公司为客户提供全方位的技术支持。您可以与本地代理商或服务提供商联系，也可以与公司总部直接联系。

地址：深圳市南山区科技园高新北区酷派大厦C座14层

邮编：518057

网址：<http://www.grandstream.cn>

客服电话：0755-26014600

客服传真：0755-26014601

技术支持热线：4008755751

技术支持论坛：<http://forums.grandstream.com/forums>

网上问题提交系统：<http://www.grandstream.com/support/submit-a-ticket>

商标注明



和其他潮流网络商标均为潮流网络技术有限公司的商标。本文档提及的其他所有商标或注册商标，由各自的所有人拥有。

注意

由于产品版本升级或其他原因，本文档内容会不定期进行更新。除非另有约定，本文档仅作为使用指导，本文档中的所有陈述、信息和建议不构成任何明示或暗示的担保。

更改日志

这一部分记录了 **GXV34X0**管理指南以前版本的重大变化。这里只列出了主要的新特性或主要的文档更新。修改或编辑的次要更新没有记录在这里。

固件1.0.1.6版

产品名称: GXV3480/GXV3450

这是初始版本。

固件版本1.0.0.6

产品名称: GXV3470

这是初始版本。



目录

欢迎	8
产品概述	8
功能亮点.....	8
技术规格.....	9
入门	16
设备包装.....	16
GXV34X0外观介绍.....	18
连接和设置 GXV34X0.....	25
连接 GXV34X0.....	28
清理话机.....	29
LCD设置	29
访问 LCD 设置.....	30
状态.....	32
网络.....	32
以太网设置.....	32
无线网络.....	32
VPN.....	32
一般网络设置.....	33
代理设置.....	33
无线投屏.....	34
功能.....	34
呼叫转移.....	34
自动回答.....	34
骚扰拦截.....	35
帐号铃声.....	35
共享帐号 (SCA).....	35
蓝牙.....	35
基础设置.....	36
声音.....	36
显示.....	36
语言和键盘.....	37
日期和时间.....	37
安全设置.....	38
外围设备.....	38
帐户.....	38
电源信息.....	39
辅助功能.....	39
重启话机.....	39
应用.....	39
应用程序管理.....	39
默认应用程序.....	40
通知中心.....	40
高级.....	40
帐号设置.....	40
系统更新.....	41



系统日志	41
系统安全	41
WEB 页面设置	42
状态页面	42
状态/帐号状态	42
状态/网络状态	42
状态/系统信息	42
帐户页面	43
帐户/SIP/通用	43
帐户/SIP/SIP 设置	44
帐户/SIP/编解码设置	48
帐户/SIP/呼叫设置	51
帐户/SIP/高级设置	55
帐户/SIP/特殊功能	56
电话设置页面	57
电话设置/基本设置	57
电话设置/通话设置	58
电话设置/铃声	61
电话设置/视频设置	61
电话设置/多播对讲	61
网络设置页面	62
网络设置/以太网设置	62
网络设置/Wi-Fi 设置	64
网络设置/OpenVPN 设置	65
网络设置/高级网络设置	65
网络设置/SNMP 设置	67
网络设置/ Affinity 设置	67
系统设置页面	67
系统设置/时间和语言	67
系统设置/安全设置	69
系统设置/偏好设置	70
系统设定/TR-069	73
系统维护页面	74
维护/升级	74
维修/系统诊断	77
维护/事件通知	79
应用页面	80
应用/可编程键	80
扩展板	81
应用/联系人	83
应用程序/LDAP 联系人	85
增值服务	87
增值服务/增值服务	87
更新升级	89
升级配置	89
通过设置菜单进行配置	89
通过 Web GUI 进行配置	91
本地上传固件	91
通过 U 盘升级	92



没有本地固件服务器	93
提供和配置文件下载	93
恢复出厂	94
通过 LCD 菜单恢复出厂设置	94
通过 Web UI 恢复出厂设置	95
通过硬键恢复出厂	95
安全模式	95
体验 GXV34X0话机	96

表目录

表 1 : GXV34X0特性一览表	9
表 2 : GXV3480技术规格	11
表 3 : GXV3470技术规范	13
表 4 : GXV3450技术规范	15
表 5 : GXV3480设备包装	19
表 6 : GXV3480后视图	19
表 7 : GXV3480侧视图	20
表 8 : GXV3470前视图	21
表 9 : GXV3470后视图	22
表 10 : GXV3470侧视图	22
表 11 : GXV3450前视图	24
表 12 : GXV3450后视图	25
表 13 : GXV34X0 LCD 设置	30

图目录

图 1 : GXV3480包装内容	16
图 2 : GXV3470包装内容	17
图 3 : GXV3450包装内容	18
图 4 : GXV3480 正视图	18
图 5 : GXV3480后视图	19
图 6 : GXV3480侧视图	20
图 7 : GXV3470前视图	20
图 8 : GXV3470后视图	21
图 9 : GXV3470侧视图	22
图 10 : GXV3450前视图	23
图 11 : GXV3450-GBX20扩展模块前端	23
图 12 : GXV3450后视图	24
图 13 : GXV3480话机支架	26
图 14 : GXV3470话机支架	26
图 15 : GXV3450话机支架	26
图 16 : GXV3480壁挂	27



图 17 : GXV3470 壁挂	27
图 18 : GXV3450 壁挂	28
图 19 : GXV3480背视图	29
图 20 : GXV3480/GXV3450系统设置	31
图 21 : GXV3470系统设置	31
图 22 : GXV34X0 Wi-Fi 热点	34
图 23 : GXV34X0 Wi-Fi 热点	89
图 24 : GXV3470系统更新	90
图 25 : 通过 LCD 的 GXV3480升级配置	90
图 26 : 通过 Web GUI 的 升级配置	91
图 27 : 上传固件文件	92
图 28 : 升级提示	92
图 29 : 安装固件中	93
图 30 : GXV34X0 Web UI – 恢复出厂	95
图 31 : GXV34X0 Web UI – 确认恢复出厂	95



欢迎

感谢您购买潮流网络 GXV34X0企业级高端视频电话。GXV34X0 系列Android视频电话将16路IP视频通话与多平台视频会议解决方案和Android平板电脑的功能相结合，提供一体化通信解决方案。GXV3450为5英寸1280 × 720 LCD屏，GXV3470和GXV3480为1280 × 800 LCD屏，分别为7英寸和8英寸。支持1080p@30fps 高清视频(GXV3480)、PoE/PoE + 双千兆端口、高清音频、蓝牙5.0、GXV3450集成Wi-Fi 5 (双频段802.11 a/b/g/n/ac)、GXV3470和GXV3480集成Wi-Fi 6 (双频段802.11 a/b/g/n/ac/ax)，通过结合最先进的IP视频电话、先进的视频会议解决方案和平板电脑的功能，全球的企业现在可以使用GXV34X0 来满足所有通信和生产需求。

产品概述

功能亮点

下表包含了 GXV34X0的主要特性:

 <p>GXV3480</p>	<ul style="list-style-type: none"> • 16条线路，最多16个SIP帐户，最多12路音频会议和3路1080P@30fps 高清视频会议，电话簿，最多2000个联系人，通话记录，最多2000个通话记录。 • 2个自适应10/100/1000Mbps 网络端口，双频2.4 GHz & 5 GHz Wi-Fi 6(802.11 a/b/g/n/ac/ax)，PoE/PoE +，蓝牙5.0，USB 3.0和Type-C 端口，HDMI In and Out，RJ-9耳机插孔。 • 8英寸(1280x800)电容(10点)触摸屏 IPS LCD，带隐蔽挡板的倾斜式相机，1080P@30fps。 • 高清宽带音频，全双工免提扬声器与高清声室，先进的声学回音消除技术。 • 运行 Android 11操作系统。
 <p>GXV3470</p>	<ul style="list-style-type: none"> • 16条线路，多达16个SIP帐户，多达10路音频会议和3路720P@30fps 高清视频会议，多达1000个联系人的电话簿，多达1000条记录的通话记录。 • 2个自适应10/100/1000Mbps 网络端口，双频2.4 GHz & 5 GHz Wi-Fi 6 (802.11 a/b/g/n/ac/ax)，PoE/PoE +，蓝牙5.0，2个USB 端口，HDMI Out，RJ-9耳机插孔。 • 7英寸(800x1280) 电容(5点)触摸屏 IPS LCD，带隐蔽挡板的倾斜式相机，1080P@30fps。 • 高清宽带音频，全双工免提扬声器与高清声室，先进的声学回音消



	<p>除技术。</p> <ul style="list-style-type: none"> 运行 Android 11操作系统。
 <p>GXV3450</p>	<ul style="list-style-type: none"> 16条线路，多达16个SIP帐户，多达10路音频会议和3路720P@30fps 高清视频会议，多达1000个联系人的电话簿，多达1000条记录的通话记录。 2个自适应10/100/1000Mbps 网络端口，双频2.4 GHz & 5 GHz Wi-Fi 5 (802.11 a/b/g/n/ac)，PoE/PoE+，蓝牙5.0，USB3.0 和 USB2.0端口，RJ-9耳机插孔。 5英寸(1280x720)电容(5点)触摸屏 IPS LCD，带隐蔽挡板的倾斜式相机，1080P@30fps。 高清宽带音频，全双工免提扬声器与高清声室，先进的声学回音消除技术。 运行 Android 11操作系统。

表 1: GXV34X0特性一览表

技术规格

下表列出了 GXV34X0系列的所有技术规范，包括所支持的协议/标准、语音编解码、电话功能、语言和升级/配置设置。

GXV3480技术规格

协议/标准	SIP RFC3261, TCP/IP/UDP, RTP/RTCP, HTTP/HTTPS, ARP, ICMP, DNS (a record, SRV, NAPTR), DHCP, PPPoE, SSH, TFTP, NTP, STUN, SIMPLE, LLDP-MED, LDAP, TR-069, 802.1 x, TLS, SRTP, IPv6, OpenVPN
网络接口	两个 10/100/1000Mbps 交换式自适应以太网接口, PoE/PoE+
图像显示	8英寸1280 × 800电容触摸屏(10点) IPS LCD
摄像头	倾斜式200万像素 CMOS 相机，带有隐蔽挡板，1080P@30fps
蓝牙	是的，集成蓝牙5.0
无线网络	是的，双频(2.4 GHz 及5 GHz)及802.11 a/b/g/n/ac/ax, 2T2R, Wi-Fi 无线演示及AirPlay
辅助端口	RJ-9耳机插孔(允许带有 Plantronics 耳机的 EHS)，3.5 mm 立体声耳机带麦克风，USB 3.0端口，USB Type-C口，HDMI 输出，HDMI 输入



功能键	2个功能触摸键 VOLUME +/-, 3个专用 Android 触摸键 HOME, MENU, 和 BACK
语音编解码	宽带 Opus, 宽带 G. 722, G. 711 μ /a, G. 729A/B, G. 726-32, iLBC, 带内和带外 DTMF (In audio, RFC2833, SIP INFO), VAD, CNG, AEC, PLC, AJB, AGC, ANS, 噪声屏蔽2.0
视频编解码及其性能	H. 264 BP/MP/HP, 视频分辨率高达1080p, 帧率高达30fps, 比特率高达4Mbps, 3路视频会议(1080p@30fps), BFCP, 人物视频(高达1080p@30fps) + 内容视频(高达1080p@15fps), 防闪烁, 帐号铃声
电话功能	呼叫保持、转移、前转(无条件转移、无应答转移、遇忙转移)、呼叫停泊/代接、12方语音会议、共享帐号 SCA/BLA、虚拟可编程键、下载电话簿(XML、LDAP, 最多支持 2000 个联系人)、通话录音(本地和服务器)、呼叫等待、通话记录(最多支持 2000 条通话记录)、自动应答、屏幕 XML 配置、click-to-dial、灵活的拨号
应用示例	本地应用程序: 联系人, 通话记录, 文件管理器, 可编程按键, 设置, 浏览器, 时钟, 语音邮件, 计算器, 录音管理, GS 市场等。 支持第三方 Android 应用程序。 可用于高级定制应用程序开发的 API/SDK
运行系统	Android 11
应用部署	支持 Android 11兼容应用程序的开发, 下载和运行在设备上的供应控制。
高清音频	2个全方位麦克风, 高清手柄和扬声器, 支持宽带音频
底座	多个可调角度的一体化机架
QoS 服务质量	第二层 QoS (802.1 q, 802.1 p)和第三层 QoS (ToS, DiffServ, MPLS)
安全性	用户和管理员级别的密码, 随机默认管理密码, 基于 MD5和MD5的认证, 256位 AES 加密配置文件, TLS, SRTP, HTTPS, 802.1 x 媒体访问控制, 肯辛顿锁安全插槽支持, 反黑客安全引导
多语言	英语, 德语, 意大利语, 法语, 西班牙语, 葡萄牙语, 俄语, 克罗地亚语, 中文, 韩语, 日语等等
升级/配置	固件升级通过 TFTP/HTTP/HTTPS 或本地 HTTP 上传, 大规模部署使用TR-069或AES 加密的 XML 配置文件, GDMS
能源和绿色能源效率	通用电源适配器包括: 输入: 100-240VAC 50-60Hz; 输出12V DC 1.5 A (18W) 集成 PoE * 802.3 af Class 3, PoE + 802.3 at, Class 4 * 使用 USB 设备时, 必须使用 PSU 或 PoE + 来供电



温度和湿度	操作: 摄氏0度至40度 贮存: -10 ° c 至60 ° c 湿度: 10% 至90% 不冷凝
包装内容	GXV3480主机, 带绳手柄, 底座, 电源, 网线, 屏幕清洁布, 快速安装指南
认证标准	FCC: CFR 47 Part 15 Subpart B Class B; CFR 47 Part 15 Subpart C; CFR 47 Part 15 Subpart E; Part 68 (HAC) IC: RSS-247, RSS-GEN, RSS-102, ICES-003, CS-03. CE: EN 55032 Class B;EN 55035; EN IEC 61000-3-2; EN 61000-3-3; EN IEC 62368-1; ETSI EN 300328; ETSI EN 301893; ETSI EN 301489-1; ETSI EN 301489-17; EN IEC 62311 UKCA:BS EN 55032 Class B; BS EN 55035; BS EN IEC 61000-3-2; BS EN 61000-3-3; BS EN IEC 62368- 1; ETSI EN 300328; ETSI EN 301893; ETSI EN 301489-1; ETSI EN 301489-17; BS EN IEC 62311 RCM: AS/ACIF S040 AS/CA S004; AS/NZS CISPR 32; AS/NZS 62368.1; AS/NZS 4268. HDMI ,RoHS 2.0

表 2: GXV3480技术规格

GXV3470技术规范

协议/标准	SIP RFC3261, TCP/IP/UDP, RTP/RTCP, HTTP/HTTPS, ARP, ICMP, DNS (a record, SRV, NAPTR), DHCP, PPPoE, SSH, TFTP, NTP, STUN, SIMPLE, LLDP-MED, LDAP, TR-069,802.1 x, TLS, SRTP, IPv6, OpenVPN
网络接口	两个 10/100/1000Mbps 交换式自适应以太网接口, PoE/PoE+
图像显示	7" 800 ×1280 电容触摸屏(5点) 高清 IPS LCD
摄像头	倾斜式200万像素 CMOS 相机, 带有隐蔽挡板, 1080P@30fps
蓝牙	是的, 集成蓝牙5.0
无线网络	是的, 双频(2.4 GHz 及5 GHz)及802.11 a/b/g/n/ac/ax, 2T2R, Wi-Fi 无线演示及AirPlay
辅助端口	RJ-9耳机插孔(允许EHS 与Plantronics 耳机), 3.5毫米耳机端口, USB 2.0端口, USB 3.0端口, HDMI 输出
功能键	2个功能触摸键 VOLUME +/-, 3个专用 Android 触摸键 HOME, MENU, 和 BACK



语音编解码	宽带 Opus, 宽带 G. 722, G. 711μ/a, G. 729A/B, g. 726-32, iLBC, 带内和带外 DTMF (In audio, RFC2833, SIP INFO), VAD, CNG, AEC, PLC, AJB, AGC, ANS, 噪声屏蔽2.0
视频编解码及其性能	H. 264 BP/MP/HP, 视频分辨率高达720p, 帧率高达30fps, 比特率高达2Mbps, 3路视频会议(720p@30fps), 防闪烁, 帐号铃声
电话功能	保持、会中转移、会前转移(无条件/无应答/忙)、呼叫停机/接听、10路音频会议(包括主机)、共享帐号(SCA)/桥接线外观(BLA)、虚拟可编程按键、可下载联系人(XML、LDAP, 最多1000个项目)、呼叫记录(本地和服务器)、呼叫日志(最多1000个记录)、呼叫等待、自动应答、屏幕的 XML 定制、灵活拨号计划、个性化音乐铃声和待机音乐、服务器冗余和故障转移
应用示例	本地应用程序: 联系人, 通话记录, 文件管理器, 可编程按键, 设置, 浏览器, 时钟, 语音邮件, 计算器, 录音管理, GS 市场等。 <ul style="list-style-type: none"> • 支持第三方 Android 应用程序。 • 可用于高级定制应用程序开发的 API/SDK
运行系统	Android 11
应用部署	支持 Android 11兼容应用程序的开发, 下载和运行在设备上的供应控制。
高清音频	是的, 2个全方位麦克风, 高清手柄和扬声器, 支持宽带音频
底座	是的, 有多个可调角度的内置支架
QoS 服务质量	第二层 QoS (802.1 q, 802.1 p)和第三层 QoS (ToS, DiffServ, MPLS)
安全性	用户和管理员级别的密码, 随机默认管理密码, 基于 MD5和MD5的认证, 256位 AES 加密配置文件, TLS, SRTP, HTTPS, 802.1 x 媒体访问控制, 肯辛顿锁安全插槽支持, 反黑客安全引导
多语言	英语, 德语, 意大利语, 法语, 西班牙语, 葡萄牙语, 俄语, 克罗地亚语, 中文, 韩语, 日语等等
升级/配置	固件升级通过 TFTP/HTTP/HTTPS 或本地 HTTP 上传, 大规模部署使用TR-069或AES 加密的 XML 配置文件, GDMS
能源和绿色能源效率	通用电源适配器包括: 输入: 100-240VAC 50-60Hz; 输出12V DC 1.5 A (18W) 集成 PoE * 802.3 af Class 3, PoE + 802.3 at, Class 4 * 使用 USB 设备时, 必须使用 PSU 或 PoE + 来供电
温度和湿度	操作: 摄氏0度至40度 贮存: -10 ° c 至60 ° c 湿度: 10% 至90% 不冷凝



包装内容	GXV3470主机，带绳手柄，底座，电源，网线，屏幕清洁布，快速安装指南
认证标准	<p>FCC: CFR 47 Part 15 Subpart B Class B; CFR 47 Part 15 Subpart C; CFR 47 Part 15 Subpart E; Part 68 (HAC)</p> <p>IC: RSS-247, RSS-GEN, RSS-102, ICES-003, CS-03</p> <p>CE: EN 55032 Class B; EN 55035; EN IEC 61000-3-2; EN 61000-3-3; EN IEC 62368-1; ETSI EN 300328; ETSI EN 301893; ETSI EN 301489-1; ETSI EN 301489-17; EN IEC 62311</p> <p>UKCA: BS EN 55032 Class B; BS EN 55035; BS EN IEC 61000-3-2; BS EN 61000-3-3; BS EN IEC 62368-1; ETSI EN 300328; ETSI EN 301893; ETSI EN 301489-1; ETSI EN 301489-17; BS EN IEC 62311</p> <p>RCM: AS/ACIF S040 AS/CA S004; AS/NZS CISPR 32; AS/NZS 62368.1; AS/NZS 4268</p> <p>HDMI , RoHS 2.0</p>

表 3: GXV3470技术规范

GXV3450技术规格

协议/标准	SIP RFC3261, TCP/IP/UDP, RTP/RTCP, HTTP/HTTPS, ARP, ICMP, DNS (a record, SRV, NAPTR), DHCP, PPPoE, SSH, TFTP, NTP, STUN, LLDP-MED, LDAP, TR-069, 802.1x, TLS, SRTP, IPv6, OpenVPN
网络接口	两个 10/100/1000Mbps 交换式自适应以太网接口, PoE/PoE+
图像显示	5.0英寸1280 × 720电容触摸屏(5点) 高清 IPS LCD
摄像头	倾斜式200万像素 CMOS 相机, 带有隐蔽挡板, 1080P@30fps
蓝牙	是的, 集成蓝牙5.0
无线网络	是的, 双频双流 Wi-Fi 5(2.4 GHz 及5 GHz)及802.11 a/b/g/n/ac
辅助端口	RJ-9耳机插孔(允许带有 Plantronics 耳机的 EHS), USB 2.0端口, USB 3.0端口
功能键	11个用于会议、会中转移、发送/重拨、静音、耳机的功能键, 扬声器, 音量-/+ . 3个专用 Android 键, 适用于 HOME, RECENT 和BACK
语音编解码	宽带 Opus, 宽带 G. 722, G. 711μ/a, G. 729A/B, g. 726-32, iLBC, 带内和带外 DTMF (In audio, RFC2833, SIP INFO), VAD, CNG, AEC, PLC, AJB, AGC, ANS, 噪声屏蔽2.0
视频编解码及其性能	H. 264 BP/MP/HP, 视频分辨率高达720p, 帧率高达30fps, 比特率高达2Mbps, 3路视频会议(720p@30fps), 防闪烁, 自动曝光



电话功能	保持、会中转移、会前转移(无条件/无应答/忙)、呼叫停机/接听、10路音频会议(包括主机)、共享帐号(SCA)/桥接线外观(BLA)、虚拟可编程键, 可下载的联系入(XML, LDAP, 最多1000个项目), 呼叫记录(本地和服务端), 呼叫记录(最多1000个记录), 呼叫等待, 自动应答, XML 定制的屏幕, 灵活拨号计划, 个性化的音乐铃声和音乐在等待, 服务器冗余和故障转移
扩展模块	是的, 可以驱动多达4 GBX20 EXT 模块, 具有272x480彩色LCD显示器, 20快速拨号/BLF 键与双色 LED, 2个导航键, 和低于1.2 w 功耗每单位。
应用示例	本地应用程序: 联系人, 通话记录, 文件管理器, 可编程按键, 设置, 浏览器, 时钟, 语音邮件, 计算器, 录音管理, GS 市场等。 支持第三方 Android 应用程序。 可用于高级定制应用程序开发的 API/SDK
运行系统	Android 11
应用部署	支持 Android 11兼容应用程序的开发, 下载和运行在设备上的供应控制。
高清音频	是的, 2个全方位麦克风, 高清手柄和扬声器, 支持宽带音频
底座	是的, 有三个可调水平的桌面支架
QoS 服务质量	第二层 QoS (802.1 q, 802.1 p)和第三层 QoS (ToS, DiffServ, MPLS)
安全性	用户和管理员级别的密码, 随机默认管理密码, 基于 MD5和MD5的认证, 256位 AES 加密配置文件, TLS, SRTP, HTTPS, 802.1 x 媒体访问控制, 肯辛顿锁安全插槽支持, 反黑客安全引导
多语言	英语, 德语, 意大利语, 法语, 西班牙语, 葡萄牙语, 俄语, 克罗地亚语, 中文, 韩语, 日语等等
升级/配置	固件升级通过 TFTP/HTTP/HTTPS 或本地 HTTP 上传, 大规模部署使用TR-069或AES 加密的 XML 配置文件, GDMS
能源和绿色能源效率	通用电源适配器包括: 输入: 100-240VAC 50-60Hz; 输出12V DC 1.5 A (18W) 集成 PoE * 802.3 af Class 3, PoE + 802.3 at, Class 4 * 使用 USB 设备时, 必须使用 PSU 或 PoE + 来供电
温度和湿度	操作: 摄氏0度至40度 贮存: -10 °c 至60 °c 湿度: 10% 至90% 不冷凝



包装内容	GXV3450主机，带绳手柄，底座，电源，网线，屏幕清洁布，快速安装指南
认证标准	<p>FCC: CFR 47 Part 15 Subpart B Class B; CFR 47 Part 15 Subpart C; CFR 47 Part 15 Subpart E; Part 68 (HAC)</p> <p>IC: RSS-247, RSS-GEN, RSS-102, ICES-003, CS-03</p> <p>CE: EN 55032 Class B; EN 55035; EN IEC 61000-3-2; EN 61000-3-3; EN IEC 62368-1; ETSI EN 300328; ETSI EN 301893; ETSI EN 301489-1; ETSI EN 301489-17; EN IEC 62311</p> <p>UKCA: BS EN 55032 Class B; BS EN 55035; BS EN IEC 61000-3-2; BS EN 61000-3-3; BS EN IEC 62368-1; ETSI EN 300328; ETSI EN 301893; ETSI EN 301489-1; ETSI EN 301489-17; BS EN IEC 62311</p> <p>RCM: AS/ACIF S040 AS/CA S004; AS/NZS CISPR 32; AS/NZS 62368.1; AS/NZS 4268</p> <p>RoHS2.0</p>

表 4: GXV3450技术规范

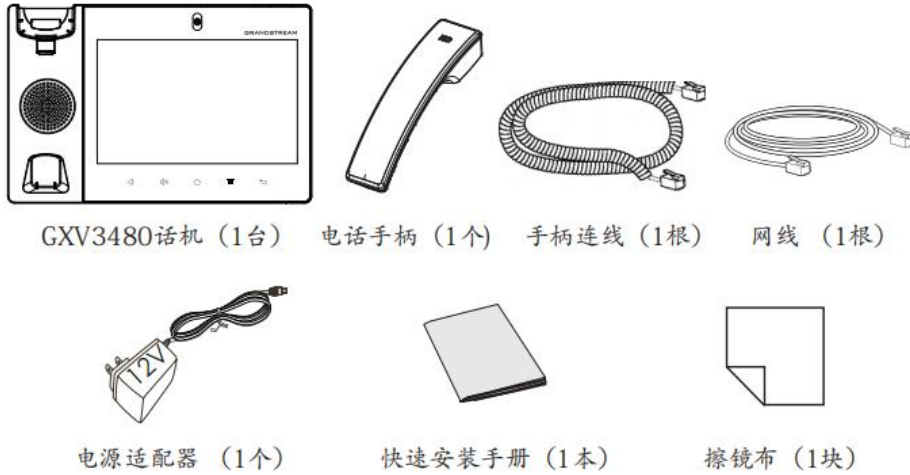


入门

设备包装

本章提供了基本的安装说明，包括包装内容的列表，以及获得最佳性能的信息与 GXV34X0 系列。

GXV3480



GXV3480
<ul style="list-style-type: none"> • 1 x GXV3480主机 • 1 x 手柄连线 • 1 x 以太网电缆 • 1 x 12V电源适配器 • 1 x 屏幕清洁布 • 1 x 快速安装指南

图 1: GXV3480包装内容

GXV3470





GXV3470
<ul style="list-style-type: none"> • 1 x GXV3470主机 • 1 x 手柄连线 • 1 x 以太网电缆 • 1 x 12V电源适配器 • 1 x 屏幕清洁布 • 1 x 快速安装指南

图 2: GXV3470包装内容

GXV3450



GXV3450
<ul style="list-style-type: none"> • 1 x GXV3450主机 • 1 x 手柄连线 • 1 x 以太网电缆 • 1 x 12V电源适配器 • 1 x 快速安装指南

图 3: GXV3450包装内容

注意: 在安装前检查包装。如果发现任何丢失, 请与系统管理员联系。

GXV34X0外观介绍

GXV3480

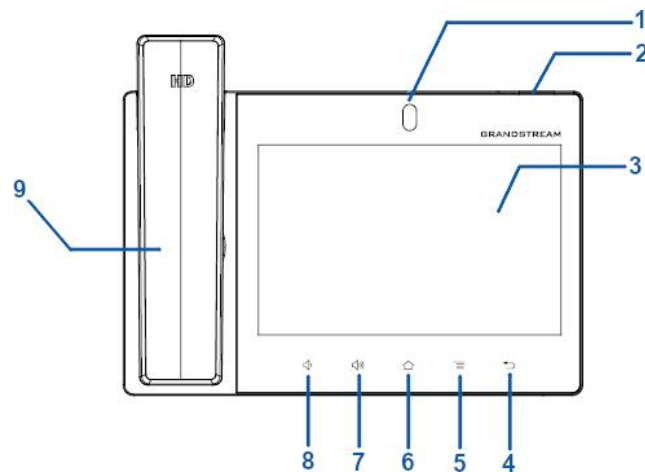


图 4: GXV3480 正视图

项目	名称	描述
1	前置摄像头	两百万像素前置摄像机。角度可以调整, 可以通过滚动相机后面的滚轮来遮挡。
2	LED灯	使用 LED 指示灯指示信息状态、呼叫状态和系统状态。
3	LCD显示	8"(1280 × 800)电容(10点)IPS LCD触摸屏。
4	返回	点击返回到上一个菜单。



5	菜单	按 MENU 键进入话机的显示设置，编辑小部件和线程管理器。或者按住 MENU 键2秒，直接进入管理应用程序界面。
6	主页	点击回到主屏幕; 或触摸和按下大约2秒钟的话机屏幕截图。
7	音量上升	点击打开或调高呼叫音量和媒体音量。
8	音量下降	点击调低呼叫音量和媒体音量。
9	手柄	使用手柄作为话机和媒体的音频通道。

表 5: GXV3480设备包装

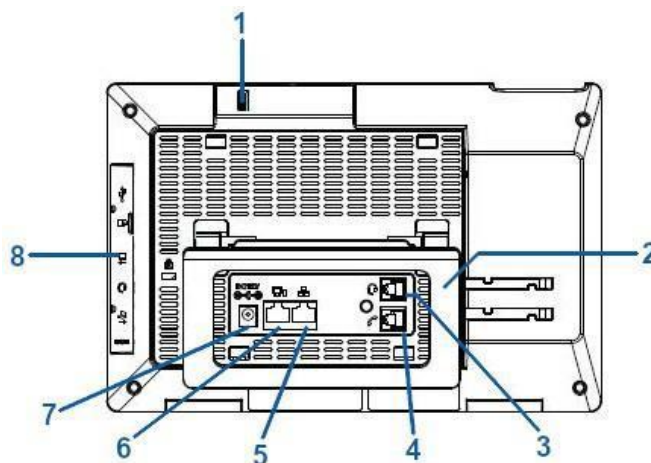


图 5: GXV3480后视图

项目	名称	描述
1	摄像头调整轮	向上/向下滚动来调整摄像头的角度。
2	话机支架(内置)	调整话机机座的角度，把话机放在桌子上。
3	耳机端口	RJ-9耳机连接器端口(支持带有 Plantronics 耳机的 EHS)。
4	手柄端口	RJ-9手柄连接器端口。
5	局域网端口	支持10/100/1000Mbps RJ-45端口连接以太网。
6	PC 端口	10/100/1000Mbps RJ-45端口连接 PC。
7	电源插座	12V DC 电源连接器端口。
8	侧盖端口	USB 3.0端口，USB Type-C口，HDMI-out，3.5 mm 耳机端口，HDMI-in

表 6: GXV3480后视图



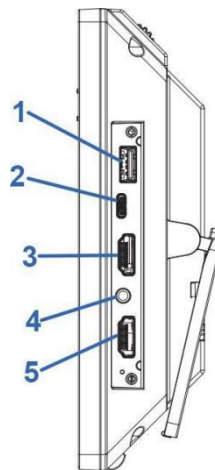


图 6: GXV3480侧视图

项目	名称	描述
1	USB 接口	USB 设备可以通过 USB 端口连接。例如，连接 U 盘来保存捕捉到的图片。
2	Type-C 端口	用于 USB 设备模式。将 GXV3480 连接到 USB 主机设备，如 PC，GXV3480 将充当其 USB 外部音频设备。
3	HDMI 输出接口	连接到 HDMI 输入设备(如电视)
4	3.5 mm 耳机端口	连接3.5毫米耳机。
5	HDMI 输入接口	连接演示设备(如笔记本电脑)。

表 7: GXV3480侧视图

GXV3470

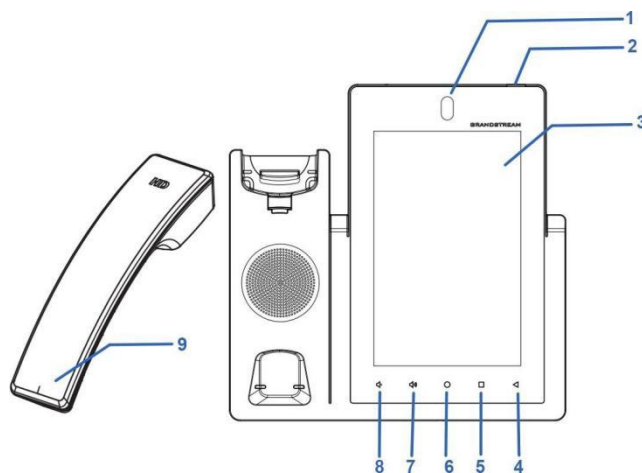


图 7: GXV3470前视图



项目	名称	描述
1	前置摄像头	两百万像素前置摄像机。角度可以调整，可以通过滚动相机后面的滚轮来遮挡。
2	LED灯	使用 LED 指示灯指示信息状态、呼叫状态和系统状态。
3	LCD显示	7' (800 × 1280)电容(5点) IPS LCD触摸屏。
4	返回	点击返回到上一个菜单。
5	菜单	按 MENU 键进入话机的显示设置，编辑小部件和线程管理器。或者按住 MENU 键2秒，直接进入管理应用程序界面。
6	主页	点击回到主屏幕; 或触摸和按下大约2秒钟的话机屏幕截图。
7	音量上升	点击打开或调高呼叫音量和媒体音量。
8	音量下降	点击调低呼叫音量和媒体音量。
9	手柄	使用手柄作为话机和媒体的音频通道。

表 8: GXV3470前视图

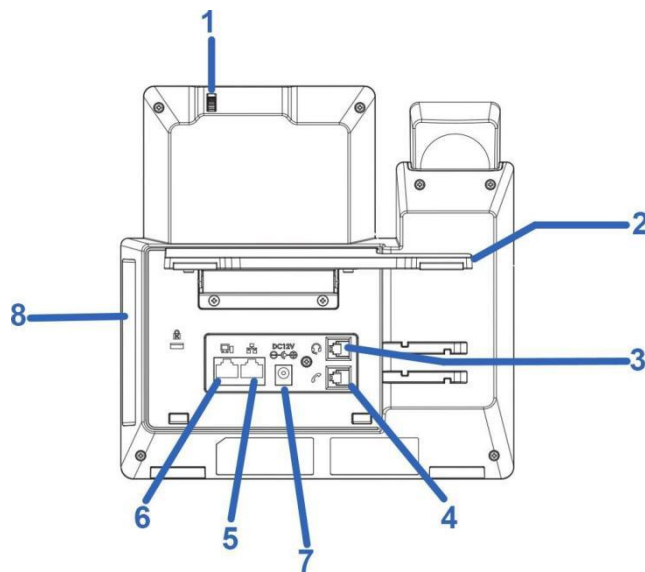


图 8: GXV3470后视图



项目	名称	描述
1	摄像头调整轮	向上/向下滚动来调整摄像头的角度。
2	话机支架(内置)	调整话机机座的角度，把话机放在桌子上。
3	耳机端口	RJ-9耳机连接器端口(支持带有 Plantronics 耳机的 EHS)。
4	手柄端口	RJ-9手柄连接器端口。
5	局域网端口	支持10/100/1000Mbps RJ-45端口连接以太网。
6	PC 端口	10/100/1000Mbps RJ-45端口连接 PC。
7	电源插座	12V DC 电源连接器端口。
8	侧盖端口	USB 3.0端口，USB 2.0端口，HDMI 端口，3.5 mm 耳机端口。

表 9: GXV3470后视图

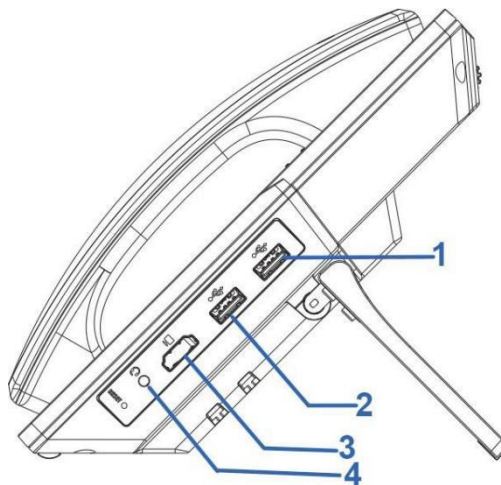


图 9: GXV3470侧视图

项目	名称	描述
1	USB 3.0端口	速度更快的USB端口。
2	USB 2.0端口	USB 设备可以通过 USB 端口连接。例如，连接 U盘来保存捕捉到的图片。
3	HDMI 端口	通过 HDMI 电缆将显示设备连接到 HDMI 端口。
4	3.5 mm 耳机端口	连接3.5毫米耳机。

表 10: GXV3470侧视图



GXV3450

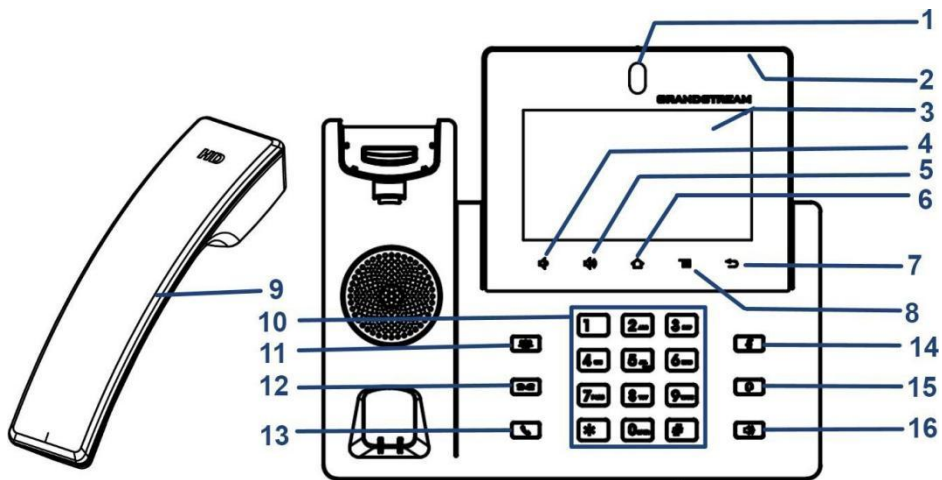


图 10: GXV3450前视图

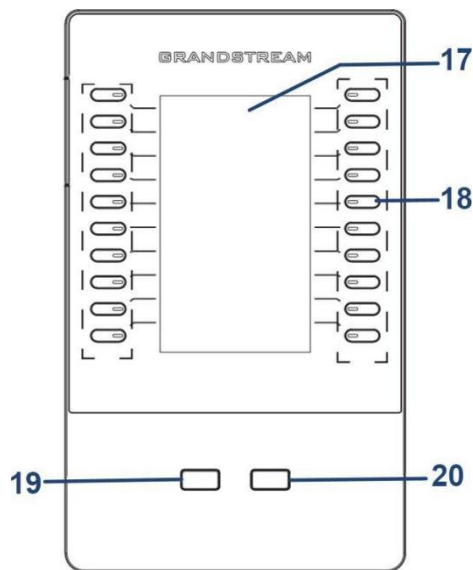


图 11: GXV3450-GBX20扩展模块前端

项目	名称	描述
1	前置摄像头	两百万像素前置摄像头。可以调整角度，可以通过向上/向下滚动相机背面的滚轮来遮挡相机。
2	MWI LED 指示灯	使用 LED 指示灯指示消息状态、通话状态和话机的系统状态。
3	LCD 显示器	5 (1280*720) 电容 (5 点) 触摸屏。

4	音量减小	点按可调低通话音量和媒体音量。
5	提高音量	点击以调高通话音量和媒体音量。
6	主屏幕	点击返回主屏幕；或长按约 2 秒截取话机屏幕截图。
7	菜单	按 MENU 键可访问话机的显示设置、编辑小部件和线程管理器。或者长按 MENU 键 2 秒直接进入管理应用界面。
8	后退	点击返回上一个菜单。
9	手柄	摘机使用听筒作为通话和媒体的音频通道。
10	键盘	点击拨号或发送 DTMF
11	会议	点击进入会议，然后进行在线会议
12	转移	点按即可转移来电
13	拨号/发送	点按即可拨打电话
14	静音	静音/取消静音通话。或空闲时启用免打扰
15	耳机	点击进入拨号界面或将媒体通道切换为耳机
16	扬声器	点击进入拨号界面或将媒体通道切换为扬声器
17	GBX20LCD 显示器	272*480 彩色 LCD 屏
18	多个按钮	点击拨打各种电话，如快速拨号、BLF 等
19	翻最后一页	翻到最后一页
20	翻下一页	翻下一页

表 11: GXV3450前视图

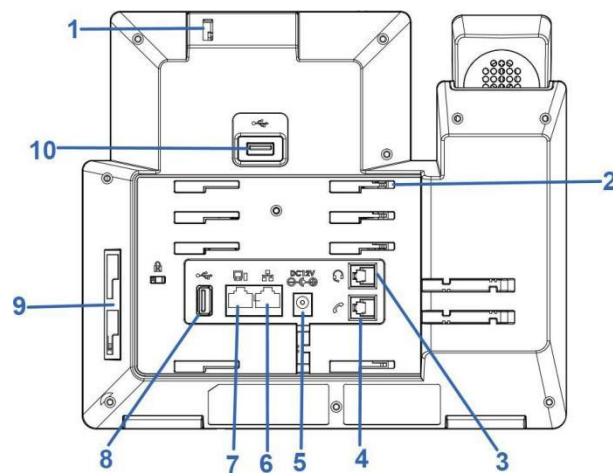


图 12: GXV3450后视图

项目	名称	描述
----	----	----



1	摄像头调整轮	向上/向下滚动来调整摄像头的角度。
2	话机插槽	把话机从左到右放到插槽里。
3	手柄端口	RJ-9手柄连接器端口。
4	耳机端口	RJ-9耳机连接器端口(支持带有 Plantronics 耳机的 EHS)。
5	电源插座	12V DC 电源连接器端口。
6	局域网端口	10/100/1000Mbps RJ-45端口连接到以太网。 支持 PoE/PoE +
7	PC 端口	10/100/1000Mbps RJ-45端口连接 PC。
8	USB 端口2.0	USB 设备可以通过 USB 端口连接。例如，连接 U盘来保存捕捉到的图片。
9	GBX20连接插槽	GXV3450与 GBX20的连接插槽。
10	USB 3.0	USB 设备可以通过 USB 端口连接。例如，连接 U盘来保存捕捉到的图片。

表 12: GXV3450后视图

连接和设置 GXV34X0

GXV34X0可以使用内置的支架安装在桌面上，也可以使用插槽安装在墙上。

使用话机支架

GXV3480

GXV3480有一个内置的话机支架。要使用它，可以拉出话机背面的话机支架把手。根据需要调整角度，确保话机在桌面上静止不动(见下图)。



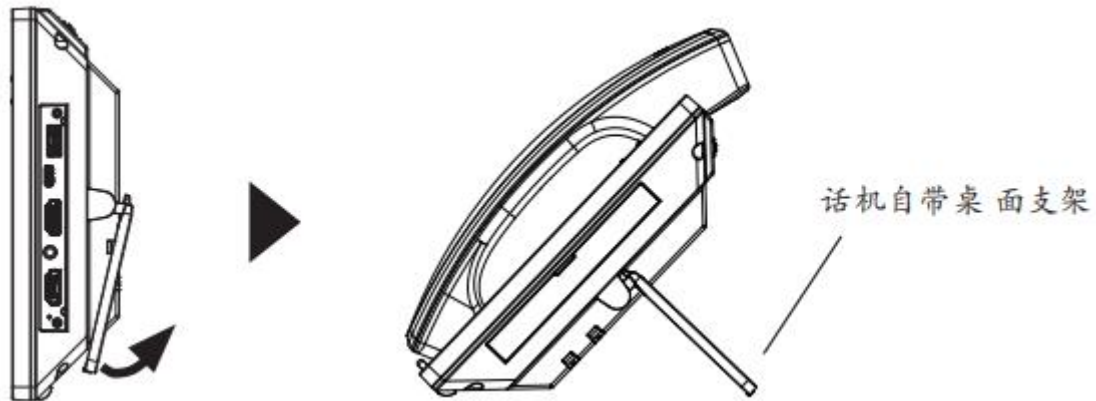


图 13: GXV3480话机支架

GXV3470

要将话机与话机支架一起安装在桌面上，请使用螺丝刀拧上上半侧的 4 个螺钉来固定话机支架（见下图）。

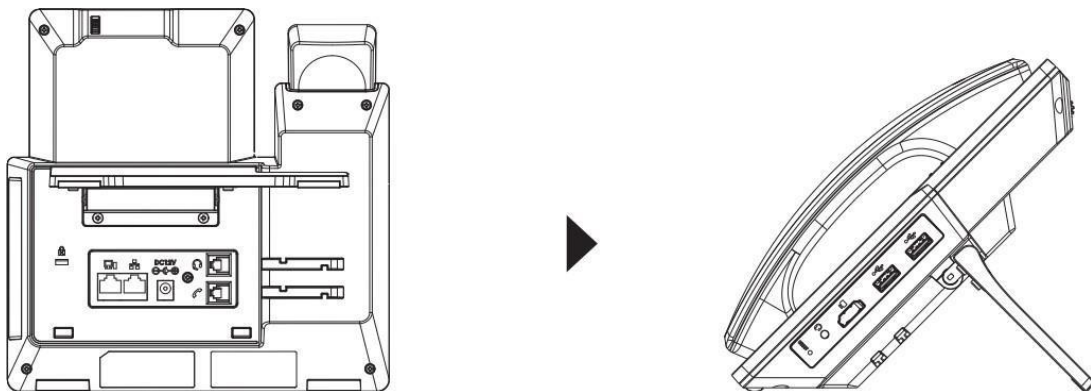


图 14: GXV3470话机支架

GXV3450

要将话机安装在带有话机支架的桌面上，请将话机支架安装到话机底部有话机支架插槽的位置。

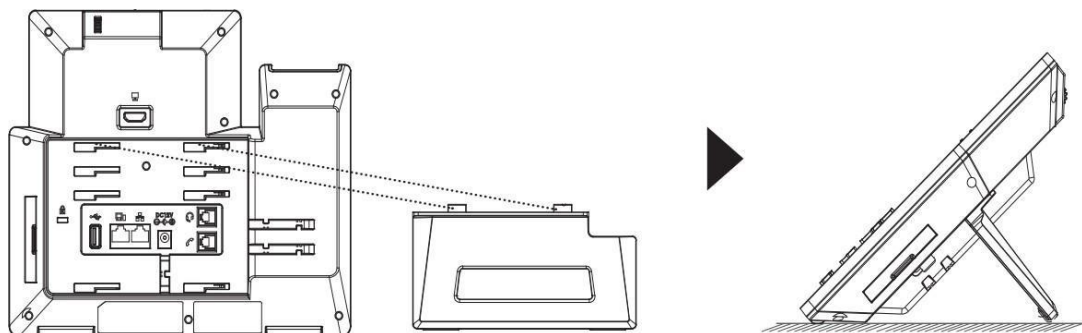


图 15: GXV3450话机支架

使用插槽安装在墙上

GXV3480

1. 将墙体支架插入电话背面的支架插槽中；
2. 通过墙孔将电话固定在墙上；
3. 如下图所示，将话机手柄槽下方的扣机零件取出；
4. 将该零件倒转，然后重新插入原处。此时零件凸出处在外面，当电话使用墙体支架固定在墙上时，手柄可以垂直地稳定扣入手柄槽中，不会滑落。

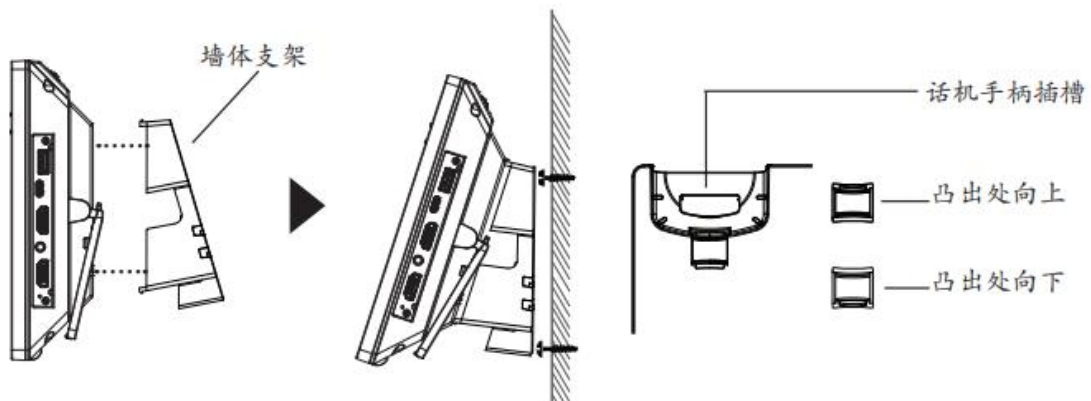


图 16: GXV3480 壁挂

GXV3470

1. 用十字螺丝刀拧下 4 颗螺丝，卸下桌面支架；
2. 将墙体支架插入电话背面的支架插槽中；
3. 通过墙孔将电话固定在墙上；
4. 如下图所示，将话机手柄槽下方的扣机零件取出；
5. 将该零件倒转，然后重新插入原处。此时零件凸出处在外面，当电话使用墙体支架固定在墙上时，手柄可以垂直地稳定扣入手柄槽中，不会滑落。

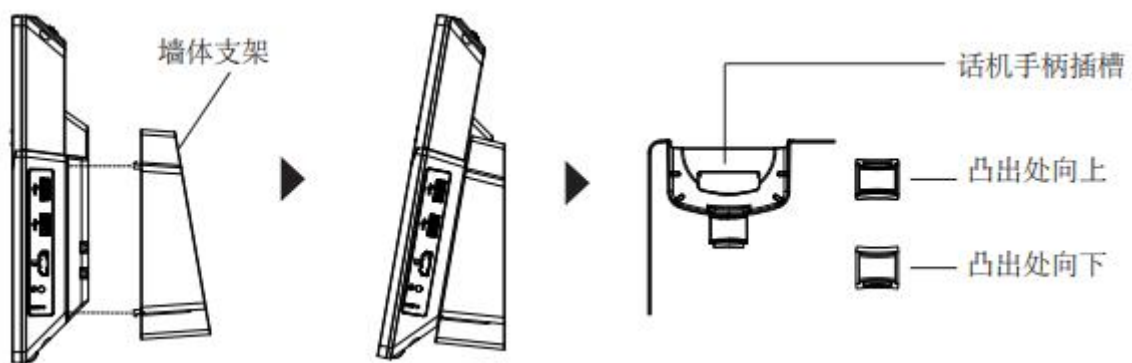


图 17: GXV3470 壁挂

GXV3450

1. 将墙体支架插入电话背面的支架插槽中;
2. 通过墙孔将电话固定在墙上;
3. 如下图所示, 将话机手柄槽下方的扣机零件取出;
4. 将该零件倒转, 然后重新插入原处。此时零件凸出处在外面, 当电话使用墙体支架固定在墙上时, 手柄可以垂直地稳定扣入手柄槽中, 不会滑落。

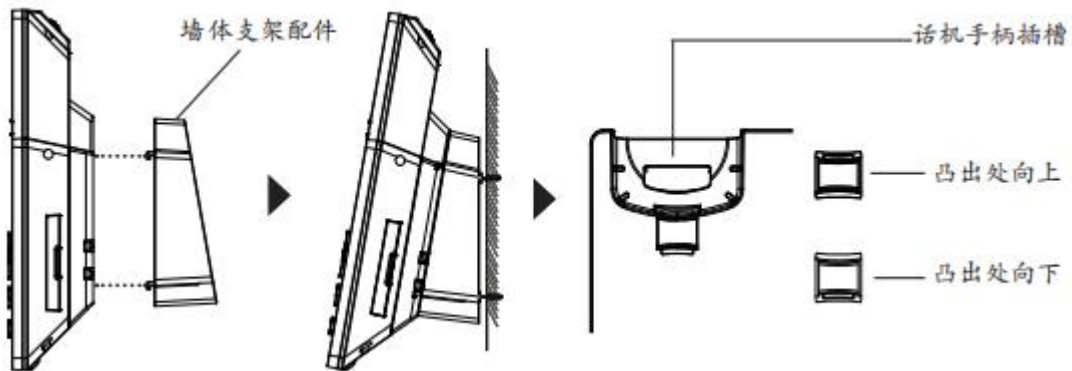


图 18: GXV3450 壁挂

连接 GXV34X0

要设置 GXV34X0, 请按照以下步骤操作:

1. 将话机和主机壳与话机线连接;
2. 使用以太网电缆将话机的局域网端口连接到集线器/交换机或路由器(路由器的局域网侧)的 RJ-45 插座;
3. 将 12V 直流输出插头连接到话机的电源插座上, 将电源适配器插入电源插座。如果在步骤 2 中使用 PoE 开关, 则可以跳过这一步;
4. LCD 将显示启动或固件升级信息。在继续之前, 请等待主屏幕显示;
5. 使用网络配置界面或从触摸屏的菜单, 您可以进一步配置网络连接使用静态 IP, DHCP 等。



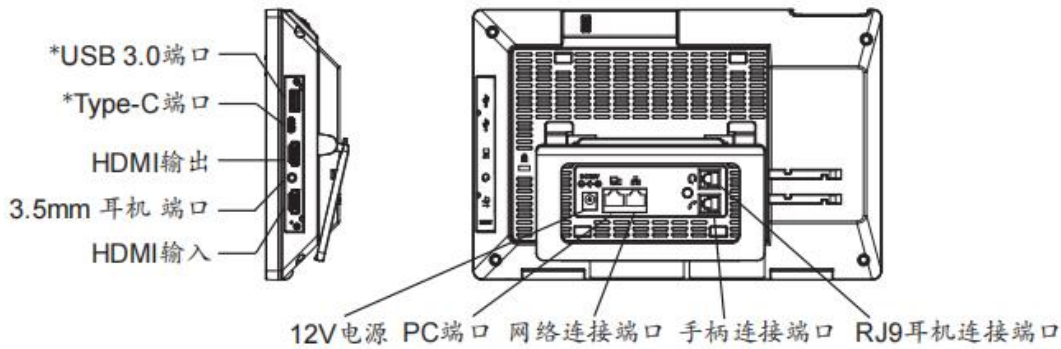


图 19: GXV3480背视图

注意: 使用 PoE 时将禁用 USB、HDMI-in 和 HDMI-out, 使用电源或 PoE + 时启用。

清理话机

对于日常除尘和指纹清除, 请使用出厂包装中的屏幕清洁布擦拭话机。对于一些特殊情况, 如医疗环境, 您可以使用医用酒精或异丙醇。步骤如下:

1. 在清洗话机之前, 停止使用它并断开它的电源。
2. 在屏幕、相机、手柄和其他容易被用户触碰的地方喷洒少量消毒剂。
3. 用屏幕清洁布擦拭话机。
4. 打开电源, 直到消毒剂完全挥发。

重要:

- 保持电源插头的清洁和干燥, 否则可能导致触电或其他危险。
- 不要过于频繁地使用消毒剂。
- 不要使用高度甚至纯度的消毒剂, 将损坏话机。

LCD设置

LCD菜单提供了一个方便的电话设置访问。一些来自 Web GUI 的设置也可以通过 LCD 进行配置。下表显示了 LCD 设置菜单选项。

状态	<ul style="list-style-type: none"> • 帐户状态 • 网络状态 • 系统信息 • 存储状态
----	--



网络	<ul style="list-style-type: none"> • 以太网设置 • 无线网络 • VPN • 一般网络设置 • 代理设置 • 热点与网络连接 • 无线投屏
功能	<ul style="list-style-type: none"> • 呼叫转移 • 自动回答 • 呼叫阻塞 • 帐号铃声 • 共享帐号(SCA) • 蓝牙
基础设置	<ul style="list-style-type: none"> • 声音 • 显示 • 语言和键盘 • 日期和时间 • 安全设定 • 外围设备 • 帐户 • 电源信息 • 无障碍 • 重启话机
应用程序	<ul style="list-style-type: none"> • 应用程序管理 • 默认申请 • 通知中心
高级设置	<ul style="list-style-type: none"> • 帐户设置 • 系统更新 • Syslog 系统日志 • 系统安全

表 13：GXV34X0 LCD 设置

访问 LCD 设置

点击屏幕上的设置应用程序，从主屏幕的顶部向下滑动，打开通知面板，并点击右上角的设置图标。



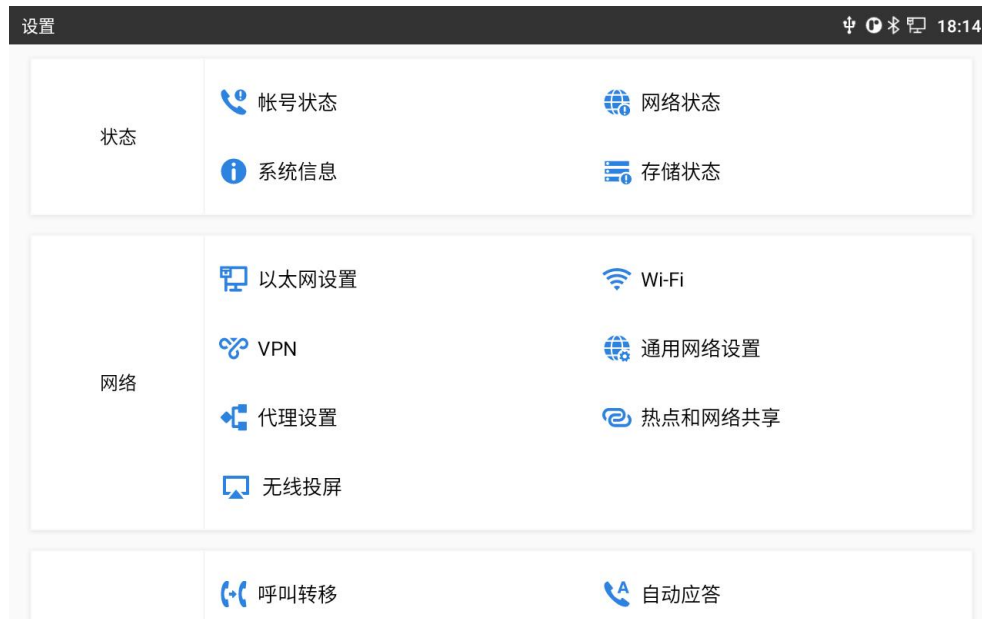


图 20: GXV3480/GXV3450系统设置



图 21: GXV3470系统设置

状态

帐户状态

此页面显示话机上所有可用帐户及其各自的状态(已注册/未注册和已激活/未激活)。

网络状态

此页面显示网络状态, 包括 IPv4/v6地址、子网掩码、网关、DNS 服务器..。

系统信息

本页面显示系统信息, 包括 RAM 可用内存, Android 版本, 系统版本, 硬件版本..。

存储状态

此页显示设备存储状态(使用的存储和可用的存储)。

网络

用户可以在这里配置以太网设置、Wi-Fi、VPN、PPPoE 和其他高级网络设置。

以太网设置

- **IP 模式:** 选择要使用的 Internet 协议。当同时启用 IPv4和 IPv6时, 话机首先尝试使用首选协议, 如果失败则切换到另一个选项。
- **IPv4设置:** 这里用户可以配置 IPv4地址类型。如果选择了 DHCP, 话机将自动从网络中的 DHCP 服务器获得一个 IP 地址, 这是默认模式。如果选择静态 IP, 手动输入 IP 地址, 子网掩码, 默认网关, DNS 服务器和替代 DNS 服务器的信息。如果PPPoE 被选中, 输入 PPPoE 服务器提供的 PPPoE 帐户 ID 和 PPPoE 密码以获得网络访问的认证。
- **IPv6设置:** 这里用户可以配置 IPv6地址类型。如果选择自动配置, 话机将自动从网络中的 DHCP 服务器获得一个 IP 地址, 这是默认模式。如果选择静态 IP, 手动输入 IP 地址, 前缀长度, DNS 服务器和替代 DNS 服务器的信息。
- **802.1 x 模式:** 此选项允许用户在话机上启用/禁用802.1 x 模式。默认设置是禁用的。要启用802.1 x 模式, 从可用模式中选择: EAP-MD5, EAP-TLS 和 EAP-PEAP。

无线网络

1. 点击“Wi-Fi”来打开/关闭 Wi-Fi 连接。默认情况下, 它是关闭的。
2. 点击「Wi-Fi 波段」选择波段, 有三种选择: 2.4G 及5G、2.4G 或5G
3. 从可用列表中选择 Wi-Fi SSID, 然后输入密码连接, 也可以选择代理或分配静态 IP。
4. 如果 Wi-Fi SSID 没有显示在可用无线局域网列表中, 或者被隐藏, 那么向下滚动到页面底部, 点击 Add 网络, 然后输入SSID 的名称和密码进行连接。

VPN

为 Android 启用/禁用 OpenVPN。

请参考网络设置/OpenVPN 设置部分, 了解网络界面的高级配置。



一般网络设置

- **LLDP**

在GXV34X0上打开/关闭LLDP。如果打开，话机将能够发现局域网策略设置在交换机端，以获得网络设置，如VLAN标签，第二层QoS 802.1p优先级和第三层QoS在即插即用的方式。

- **LLDP TX 间隔**

指定连续的LLDP-MED传输周期之间的时间间隔(秒)

- **第三层 SIP 服务质量**

此字段定义SIP数据包的第三层QoS参数。

这是用于IP优先、Diff-Serv或MPLS的值。默认值为26。

- **第三层音频服务**

这个字段定义了第三层音频包的QoS参数。这个值用于IP优先，Diff-Serv或MPLS。默认值是46。

- **第三层视频服务质量**

这个字段定义了第三层视频数据包的QoS参数。这个值用于IP优先，Diff-Serv或MPLS。默认值是34。

- **应用于第二层 Data QoS 802.1q/VLAN 标签(Ethernet)**

该字段包含用于以太网第二层VLAN标记的值。默认值为0。

- **应用于第二层数据 QoS 802.1p Priority (以太网)**

它为以太网上第二层QoS数据包分配优先级值。默认值为0。

代理设置

对于某些网络设置，需要通过代理服务器才能连接到Internet。在话机的代理设置中手动配置“代理服务器主机名”、“代理服务器端口”和“对以下网址不使用代理”，使话机能成功连接到Internet。

热点与网络连接

如果便携式Wi-Fi热点处于开启状态，GXV34X0话机可以作为其他设备的Wi-Fi接入点，为网络提供无线接入。

1. 点击“便携式Wi-Fi热点”打开热点。图标将显示在顶部的状态栏。
2. 点击“设置Wi-Fi热点”来配置网络SSID、安全类型和密码。请确保密码至少有8个字符。否则，用户将无法保存设置。
3. 在另一个需要Wi-Fi接入的设备上，打开Wi-Fi，查找GXV34X0热点的SSID，并输入认证信息进行连接。



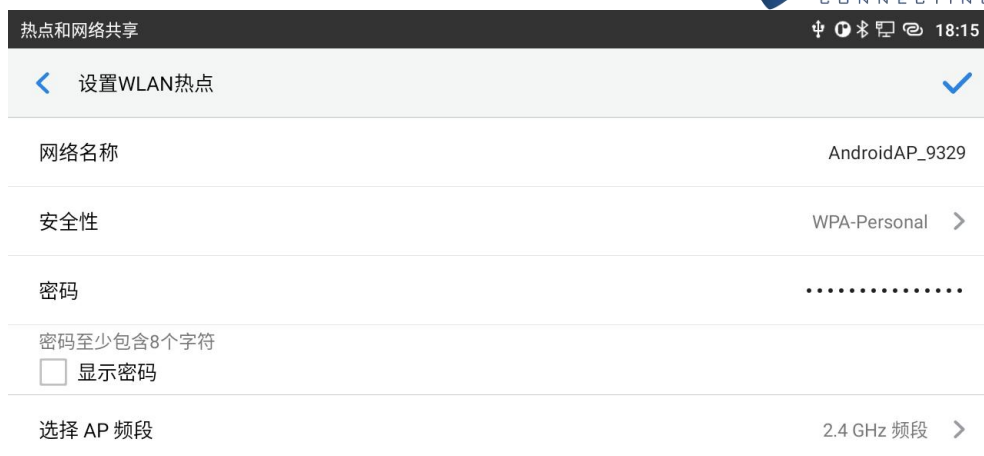


图 22: GXV34X0 Wi-Fi 热点

无线投屏

无线投屏允许将 GXV34X0 的屏幕镜像到任何支持无线投屏功能的设备上，例如智能电视。一旦启用，可能会影响 Wi-Fi 网络下的通话质量。

注意： GXV3450 不支持 Wi-Fi 显示。

功能

在这个菜单中，用户可以配置与活动帐户的每个帐户相关的不同功能：

呼叫转移

SIP 帐户的来电可以使用不同的规则转发到另一个帐户。呼叫转移功能默认禁用。选项卡激活。呼叫前进类型：

- **无条件：**所有来电都会被转移到设置的转移号码上。
- **按时间：**根据时间设置转移计划，时间段以内的来电转移到“时间段内转移到”字段中的号码，时间段以外的来电转移到“时间段外转移到”字段中的号码。
- **其他：**当话机忙/免打扰/无应答时，配置呼叫转发。

自动回答

如果启用并设置为“始终”，话机将自动打开扬声器话机，以回答所有来电。

如果启用并设置为“Enable Intercom/Paging”，话机将根据服务器/代理发送的 SIP 信



息头接听呼叫。默认情况下，它是关闭的。

骚扰拦截

- **黑名单:** 该菜单可以设置联系人黑名单，话机将会拒绝黑名单成员的来电，用户可以手动输入号码，也可以从联系人或者通话记录中添加号码到黑名单。
- **拦截匿名来电:** 当启用拒绝所有匿名来电时，用户可以选择在哪个帐号上应用该设置。

帐号铃声

为所选的 SIP 帐户的来电选择一个铃声。系统铃声是默认设置的。


共享帐号 (SCA)

- **共享帐号 (SCA):** 启用或者关闭帐号的SCA功能。默认关闭。
- **启用BargeIn:** 如果设置“是”，用户可以在共享线路上barge当前通话。默认关闭。
- **自动填充CallPark服务码:** 如果设置为“是”，则在接听Call Park的来电时，配置的“CallPark服务码”将自动填入话机的拨号盘。当“特殊模式”设置为“Broadsoft”（来自Web UI配置）并且“启用SCA”设置为“是”时，使用此选项。
- **CallPark 服务码:** 配置Call Park的检索功能代码。如果“自动填充CallPark服务码”设置为“是”，则此CallPark服务码将自动填入话机的拨号盘。当“特殊模式”设置为“Broadsoft”（来自Web UI配置）并且“启用SCA”设置为“是”时使用此选项。
- **Seize Line超时时间(秒):** 配置使用共享线路时可以占用线路的时间（以秒为单位）。默认设置为15秒。对于共享帐号，只要用户尝试取消共享线路，话机就会为line-seize事件包发送SUBSCRIBE 请求。“Seize Line超时时间”是捕获时间到计时器。

蓝牙

- **蓝牙:** 点击“蓝牙”以开启/关闭蓝牙连接。默认关闭。
- **开启蓝牙耳机模式:** 点击“开启蓝牙耳机模式”将其激活。
- **显示接收到的文件:** 显示蓝牙文件的传输历史记录。
- **其他设置:** 此菜单仅在开启蓝牙时可用:
 - ❖ **设备名称:** 点击以更改设备名称，该名称时其在被其他蓝牙设备搜索发现时显示的名称。默认为“GXV34X0_XXXXXX”，XXXXXX是话机MAC地址的后6位，最后一位往上+2。例如，某条GXV34X0的MAC地址后6位是“D33B4C”，则此话机的蓝牙名称为“GXV34X0_D33B4E”。
 - ❖ **检测超时设置:** 点击选择“2分钟”、“5分钟”、“1小时”或“永不超时”的超时间隔。默认超时间隔为2分钟。



- ❖ **对周围蓝牙设备可见：**设置话机对其他蓝牙设备的可见性。通常在配对过程中启用此选项，以便其他蓝牙设备可以发现GXV34X0。
- **可用设备：**本部分将显示可用的配对设备。点击  启动GXV34X0上的扫描过程，以发现范围内的蓝牙设备。



基础设置

声音

使用声音设置来配置话机的声音模式、音量、铃声和通知音。

- **静音模式：**当有来电时，点击它打开/关闭扬声器的声音。默认关闭。
- **HDMI：**只有当HDMI接入时生效。如果开启，则声音通道切换至HDMI。
- **媒体音量：**调整媒体语音的音量。
- **闹铃音量：**调整闹铃的音量。
- **铃声音量：**调整话机的来电铃声音量。
- **通知铃声音量：**调整通知铃声音量。
- **话机铃声：**选择话机来电铃声。
- **默认通知铃声：**选择通知铃声。
- **默认闹铃铃声：**选择闹铃铃声。
- **其它提示音：**启用/禁用拨号键盘提示音、屏幕锁定提示音、触摸提示音和触摸按键提示音。

显示

- **亮度：**点击亮度，左右滑动来调整LCD的亮度。
- **屏幕超时：**点击打开对话框，设置屏幕超时时间。默认设置为3分钟。
- **屏保超时：**点击打开对话框，设置屏保超时时间。默认设置为2分钟。
- **屏保：**启用/禁用屏保，按下菜单按钮 ，点击“立即启动”即可查看屏保设置效果。有两个可选项：
 - **屏保：**如果选择屏保图片，点击  设置使用网络图片还是本地图片作为屏保图片，并可以设置动画时间间隔，点击“预览屏保”即可查看屏保设置效果。
 - **时钟：**如果将时钟作为屏保，点击  并且设置时钟类型和夜间模式。
- **字体大小：**点击它并调整LCD屏幕上的字体大小。



语言和键盘

- **语言:** 点击打开语言选择列表，第一行语言就是话机当前使用的语言。点击添加语言可以添加更多语言。
- **拼写检查工具:** 配置是否检查拼写并选择要检查的语言。
- **个人字典:** 将新单词添加到用户的词典中，这样它们就不会在文本中显示为错误了。
- **键盘和输入法:**
设置虚拟键盘和物理键盘的默认输入方法以及与键盘使用相关的不同参数。默认输入方法是Android键盘。
屏幕键盘:
 - **Android 键盘(AOSP):** 设置Android键盘使用的语言，配置不同的参数，包括声音、自动校正、文字提示等。
 - **谷歌拼音输入法:** 设置谷歌拼音输入法，配置按键声音、振动等。
 - **管理键盘:** 点击+号在话机上选择使用哪个键盘。
- 实体键盘:** 当物理键盘连接到话机时，用户可以在虚拟键盘上的可用键盘中选择键盘。
 - **显示虚拟键盘:** 如果物理键盘连接到话机上，这个选项就显示了虚拟键盘的可能性。
 - **键盘快捷键帮助程序:** 显示可用的快捷键。
- **常规:**
 - **语速:** 调整语速。 **音高:** 设置文本到语音引擎的语音音量。
 - **重置语速:** 将文字的读出语速重置为正常。
 - **重置语音音调:** 将文字的读出音调重置为默认音调。
 - **收听示例:** 播放简短的语音合成示例。
 - **默认语言状态:** 指示是否支持所使用的语言。
- **指针速度:** 调整鼠标指针的灵敏度。

日期和时间

启用并使用指定的 NTP 服务器地址。指定 NTP 服务器的 URL 或 IP 地址。默认使用的 NTP 服务器是 pool.ntp.org。

- **启用并使用指定的NTP服务器地址:** 输入NTP服务器的URL或者IP地址。默认的NTP服务器地址是 pool.ntp.org。
- **设置日期:** 为GXV34X0设置正确的日期。
- **设置时间:** 手动设置GXV34X0的时间。
- **选择时区:** 为GXV34X0选择时区。



- **使用24小时格式：** 开启/关闭24小时显示格式。例如：在24小时格式下，13: 00会显示成1:00 p.m。
- **选择日期格式：** 选择需要显示的年、月、日的格式。

安全设置

- **设备安全性-屏幕锁定方式：** 设置屏幕锁定的图案或者密码。将提供设置向导来设置图案。屏幕会在设备启动后或者屏幕关闭后锁定（比如：屏保激活或者手动下滑状态栏关屏幕  以关闭LCD）。用户将被要求输入密码或者图案登录。在锁屏状态下，用户仍可以接听或拒绝来电。
- **密码-显示密码：** 当用户在输入屏幕密码时，选择显示或隐藏字符。
- **设备管理**
 - **设备管理器：** 查看或停用设备管理器。
 - **未知来源：** 勾选/不勾选来启用/禁用从网站或者邮件中获得应用程序的安装权限。
- **凭据存储**
 - **存储类型：** 显示默认的“支持硬件”的存储类型。
 - **信任的凭据：** 显示受信任的CA证书。
 - **用户凭据：** 查看和修改存储的凭据。
 - **从SD卡安装：** 从SD卡中安装证书。
 - **清楚凭据：** 删除所有证书。
- **高级**
 - **信任的代理：** 查看或者修改受信任的代理。
 - **有权查看使用情况的应用：** 管理那些可以在设备上访问的应用程序的使用数据。

外围设备

- **插入 RJ-9/EHS 耳机：** 插入相应的端口后，将媒体通道切换到 RJ-9耳机。

帐户

- 添加系统帐户以同步联系人日历和其他信息。



电源信息

- **PoE供电通知:** 如果使用PoE电源供电, 则话机显示USB接口被禁用的通知。如果禁用, 则不会显示通知。

辅助功能

- **服务:** 已安装的服务将在此列出。
- **系统:**
 - 放大手势。开启后, 连续点击三次, 即可放大所点位置。
 - 指针停止移动后点击。当使用鼠标时, 开启后, 可设置光标停顿一定时长后自动点击。
 - 说出密码。
 - 大号鼠标指针。
 - 触摸和按住延迟。
 - 颜色反转。开启后, 黑白颜色块互换。
 - 色彩校正。针对弱视群体使用。
- **显示:**
 - 颜色反转: 用 Tap 来反转颜色
 - 色彩校正: 允许调整设备上的颜色显示方式

重启话机

- 点击重启话机。弹出确认窗口以取消或继续重启。

应用

应用程序管理

点击应用程序、进程或服务打开它。每个应用程序的应用信息屏幕列出其名称、版本、大小等。根据应用程序的不同, 它还可以包括管理应用程序数据、强制停止应用程序和禁用应用程序的选项。通常, 选项有:

- 点击“**强行停止**”按键来强制停止应用程序。这个设置对有些应用程序可能是无效的。
- 点击“**停用**”按键来停止使用应用程序。这个设置对有些应用程序可能是无效的。
- 点击“**禁用**”按键来禁用应用程序。客户可以点击“启用”来重新打开它。这通常适用于内置的应用程序。
- 点击“**卸载**”按键来卸载应用程序。
- **存储**提供应用程序在电话上使用的存储信息。点击“管理空间”的“清除所有数据”删除应用程序设置和其他数据。此设置可能对某些应用程序有效。如果应用程序将数据存储在手机存储器的临时空间中, 则“缓存”中会列出存储的信息。
- 点击“**清除缓存**”来清除缓存数据。
- “**权限**”中列出了应用程序可以访问的数据信息。例如, 应用程序可以访问位置信息、存储空间、电话等。
- “**通知**”。打开/关闭全部阻止以限制通知消息的提示, 显示时可以设置是否发出提示音。



- “默认打开”。如果某些应用程序文件类型被配置为默认打开，点击“清除默认操作”来重置此文件。
- 如果应用程序行为不正常，请点击“报告”软键（如果有）以发送应用程序的开发人员信息。
- 内存将显示应用程序在话机上的内存。
- 修改系统设置给应用程序修改系统设置的权限。
- 商店提供有关应用程序安装源的信息。

注意: 停止内置应用程序、操作系统进程或服务可能会禁用话机上的一个或多个相关功能。用户可能需要重新启动话机来恢复全部功能。

默认应用程序

此页允许设置默认应用程序以启动某些操作。可以为以下操作设置默认应用程序：

- **打开链接:** 当点击Web 链接（浏览器）时，选择某个应用程序作为默认应用程序；打开图片则是图库，打开音乐文件则是音乐。
- **辅助应用和语音输入:** 如果先前安装，则选择默认应用程序。
- **主屏幕应用:** 如果已安装，选择默认启动程序应用程序。
- **浏览器应用:** 如果安装了多个浏览器，请选择默认浏览器。
- **电话应用:** 如果已安装，选择默认电话应用。
- **短信应用:** 如果已安装，选择默认短信应用。

通知中心

点击应用程序、进程或服务打开它。每个应用程序的通知信息屏幕列出支持的行为，并允许用户激活/取消激活每个通知。可以配置以下通知（支持的通知依赖于应用程序）：

- 全部阻止
- 显示时不发出提示音

高级

帐号设置


帐号设置页面允许配置每个帐号的 SIP 设置。点击“帐号”进入设置，当配置好之后点击✓符号（在屏幕的右上角）来确认更改配置，或者点击返回图标取消配置。用户可以按下页面底部的“清空配置”来清除所有配置。每个帐号都有以下设置项。请参阅[帐号/基本设置] 来掌握每个配置项。

- 帐号激活
- 帐号名称



- SIP 服务器
- SIP 用户 ID
- SIP 认证 ID
- SIP 认证密码
- 出局代理服务器
- 语音邮件用户 ID
- 去电显示名称

系统更新

此页允许通过检查配置的固件服务器路径中是否有可用的新固件来启动升级过程，如果有就升级。用户可以按下  来直接从话机的 LCD 配置固件/检测设置。可以从该屏幕上配置以下设置：

- **固件升级和配置文件检测：**如果服务器的文件可用，那么就会向固件和配置服务器发送一个请求来更新/检测话机。
- **固件：**
 - **升级方式：**允许用户选择固件升级方式：TFTP、HTTP 或 HTTPS。
 - **HTTP/HTTPS 用户名称：**如果服务器设置了用户名，则需要填写 HTTP/HTTPS 用户名。
 - **HTTP/HTTPS 密码：**如果服务器设置了密码，则需要填写 HTTP/HTTPS 密码。
 - **固件服务器路径：**这为固件服务器定义了服务器路径。它可以不同于配置服务器进行配置。
- **配置文件：**
 - **升级方式：**在这里允许客户改变配置文件升级方式：TFTP、HTTP 或 HTTPS。
 - **HTTP/HTTPS 用户名称：**如果服务器设置了用户名，则需要填写 HTTP/HTTPS 用户名。
 - **HTTP/HTTPS 密码：**如果服务器设置了密码，则需要填写 HTTP/HTTPS 密码。
 - **配置服务器路径：**这为配置文件服务器定义了服务器路径。它可以不同于固件服务器进行配置。

系统日志

- **系统日志级别：**在下拉菜单中选择报告日志的级别。若设置为“None”，则不发送任何日志信息。默认为“None”。这里有 4 种级别：Debug、Info、Warning 和 Error。
- **系统日志协议：**选择日志协议（UDP 或 SSL/TLS）。
- **系统日志服务器地址：**系统日志服务器的 URL/IP 地址。如果 GXV34X0 联网，话机会将系统日志数据包发送到此服务器地址。
- **系统日志关键字过滤：**只发送带有关键词的系统日志，多个关键字需以英文逗号分隔。例如：设置过滤关键词为 SIP，可以过滤出 SIP 日志。

系统安全

- **禁用 Web 登录：**禁止通过 Web 访问话机。
- **开发者模式：**开启/关闭开发者模式。
- **取消调试授权：**去除 USB 调试相关功能。
- **恢复出厂：**恢复出厂设置。



WEB 页面设置

GXV34X0 嵌入式 Web 服务器响应 HTTP/HTTPS GET/POST 请求。嵌入式 HTML 页面允许用户通过 Web 浏览器配置应用程序话机，如微软的 IE，Mozilla Firefox，Google Chrome 等。

状态页面

状态/帐号状态

帐号	显示 16 路 SIP 帐号。
号码	显示帐号的 SIP 用户 ID。
SIP 服务器	显示 SIP 服务器的 URL 或 IP 地址和端口。
状态	显示 SIP 帐号的注册状态。
GS Wave	使用可以点击“进入”按键来打开 GS Wave 网页。

状态/网络状态

MAC 地址	MAC 地址是话机的全局唯一标识号，采用 HEX 格式。MAC 地址将用于配置，用户可以在话机的包装盒上或者话机背部的标签上找到。
NAT 类型	显示话机使用的 NAT 连接类型。
IPv4	
地址类型	显示话机配置的地址类型：自动获取、静态、PPPoE。
IPv4 地址	显示话机的 IP 地址。
子网掩码	显示话机的子网掩码。
默认网关	显示话机的默认网关。
DNS 服务器 1	显示话机的 DNS 服务器 1。
DNS 服务器 2	显示话机的 DNS 服务器 2。
IPv6	
IPv6 地址类型	显示话机配置的 IPv6 地址类型：自动获取、静态、PPPoE。
IPv6 地址	显示话机的 IPv6 地址。
IPv6 DNS 服务器 1	显示话机的 IPv6 DNS 服务器 1。
IPv6 DNS 服务器 2	显示话机的 IPv6 DNS 服务器 2。

状态/系统信息



产品型号	显示话机的产品型号：GXV34X0。
硬件版本	显示话机的硬件版本。
PN 值	显示话机的 PN 值。
SN 值	显示话机的序列号。
系统版本	显示话机系统版本。该值是话机软件版本的主要参数，用于识别话机的软件系统。
恢复版本	显示话机的恢复版本。
引导程序	显示话机的引导程序版本。
内核版本	显示话机的内核版本。
CPE 版本	显示话机的 CPE 版本。
运行时长	显示话机的运行时长。

帐户页面

GXV34X0话机有16条线路，可以配置为容纳16个独立的 SIP 帐户。每个帐户都有一个独立的配置页面。

帐户/SIP/通用

帐号注册	
激活帐号	选择是否激活该帐号。帐号1默认激活，其他帐号默认不激活。
帐号名称	与帐号对应的帐号名称，显示在话机 LCD 上。
SIP 服务器	指定 SIP 服务器的 URL 或 IP 地址和端口，由 VoIP 运营商（ITSP）提供。
SIP 用户 ID	用户帐号信息，由 VoIP 服务提供商（ITSP）提供，通常与电话号码形式相似或者就是实际的电话号码。
SIP 认证 ID	SIP服务器用于验证用户身份的ID。可以与SIP用户ID相同或不同。
SIP 验证密码	SIP电话用户用于注册到 SIP 服务器上的密码。
显示名	SIP电话用户在呼叫中用于来电显示的名字（该功能需要SIP服务器支持）。
电话 URI	<p>如果话机具有指定的 PSTN 号码，则通过在 SIP 数据包中添加“用户 ID=号码”参数或使用“Tel: ”来指示“From”标题中的 E.164 号码。</p> <ul style="list-style-type: none"> 关闭：将在请求行和“From”头域中使用用户 ID 信息。 用户 ID=号码：“用户 ID=号码”参数将被添加到 SIP 请求的请求行和“From”头域，以指示 E.164 号码。 开启：如果设置为“开启”，将在 SIP 请求中使用“Tel: ”代替“sip: ”。更改此参数前，请咨询您的运营商。默认为“关闭”。
语音信箱接入号	设置话机是否允许用户通过话机上的 MESSAGE 键来访问语音邮件消息。此ID 通常是 VM 访问号码。例如，在 UCM6xxx IPPBX 中，可以使用*97。
网络设置	



出局代理	配置Outbound 代理服务器、多媒体网关或会话边界控制器的IP地址或URL。用于不同网络环境的防火墙 NAT穿透。如果系统检测到对称 NAT，STUN不能工作。Outbound服务器可以提供对称NAT的解决方案。
备用出局代理	配置备用出局代理服务器、多媒体网关或会话边界控制器的IP地址或URL。当出局代理不能正常工作时使用备用出局代理。
DNS 模式	<p>设置将域名解析成IP地址的方式，共有A Record,SRV, NAPTR/SRV 三种方式可供选择。</p> <ul style="list-style-type: none"> • A Record • SRV • NAPTR/SRV <p>若用户要使用DNS SRV定位服务器，可选择“SRV”或“NAPTR/SRV”模式。默认设置成“A Record”。</p>
SIP 请求重试的最大次数	这个设置配置设备向服务器发送请求的最大重试次数。在 DNS SRV 配置中，如果目标地址没有响应，所有请求消息将根据配置的重试时间重新发送到相同的地址。有效范围: 1-10。
DNS SRV 故障切换模式	配置 DNS SRV 服务器优先选择 IP 模式。如果选择“默认”，查询结果中的首个IP 将会被应用；如果选择“DNS TTL 时保存”，在 DNS 服务器超时之前将会应用以前的 IP；如果选择“无响应时保存”，则会在 DNS 超时并且无法响应之后应用以前的 IP；如果选择“Failback 时返回”，则在 failbacktimer 超时之前持续使用当前使用中的 IP。
Failback 超时（分钟）	设置FAILBACK 模式下，当前使用中的 IP 持续使用时间。默认值为 60 分钟。
当故障转移时先执行注册	设置当故障转移时先执行注册。默认值为“否”。
NAT 检测	<p>此参数决定 NAT 穿透机制是否被激活。</p> <p>如果设置为“STUN”并且指定了 STUN 服务器地址，检测将会根据 STUN 服务器来运行。如果检测到的 NAT 类型为 Full Cone、Restricted Cone 或 Port-Restricted Cone 时，话机将在它所有的 SIP 和 SDP 信息中尝试使用公共 IP 地址和端口。</p> <p>如果该项设置为“发送保活报文”，话机将会定时向 SIP 服务器发送空 SDP 包以保持 NAT 访问的端口处于打开状态。</p> <p>如果使用出口代理服务器，那么请设置为“NAT NO”。</p> <p>如果用户使用了 VPN，请设置为“VPN”。</p> <p>如果用户的路由器支持 UPnP，可以设置为“UPnP”。</p> <p>若设置为“自动”，话机将会尝试以上所有 NAT 穿透方式，直至找到可用的。默认设置成“发送保活报文”。</p>
使用代理	填写 SIP 代理。该配置用于通知 SIP 服务器该话机在 NAT 或防火墙后面。若配置此项，请确保您所使用的 SIP 服务器支持该功能。



SIP 基本设置	
SIP 注册	默认值为“是”。该参数控制话机是否需要给 SIP 服务器发送 REGISTER 报文。若选择为“否”，则话机不给代理服务器发送 REGISTER 报文。
重新注册前注销	此项如果设置为“全部”，在 SIP 注销报文 Contact 头域时将使用“*”来注销此帐号的所有注册信息。如果设置为“Instance”，则仅注销当前话机 IP 的注册信息，如果设置为“否”，则不注销 SIP 用户注册信息。默认为“instance”。
注册超时 (分)	此参数允许用户设定话机更新注册的频率（分钟）。默认时间间隔为 60 分钟（1 小时）。最大时间间隔为 64800 分钟（大约 45 天）。最小值为 1 分钟。
订阅超时 (分)	此参数用于设定话机使用指定的注册器刷新其订阅的频率（以分钟为单位）。最大值为 64800（约 45 天），默认值为 60 分钟。
注册期限内重新注册等待时间 (秒)	设置话机在注册期限内，重新发送注册请求的等待时间。有效值范围 0 至 64800 秒。默认值为 0 秒。
重新注册间隔时间 (秒)	默认值为 20 秒。配置该项以允许在因为各种原因的注册失败后重新发送注册数据包。
RE-register 带有 Auth 头域	在 RE-register 注册消息中添加鉴权头域。 <ul style="list-style-type: none"> • 如果勾选，设备将会在 Register 前总是带有 Auth 头域。 • 如果不勾选，设备将仅会在第一个 Register 时带有 Auth 头域。
启用 SIP OPTIONS 查询	设置是否启用 SIP OPTIONS 查询帐号注册状态。若启用，设备将会定期向服务器发送 OPTIONS 消息查询与服务器的连接状态。默认设置为否。
SIP OPTIONS 查询间隔 (秒)	设置设备向服务器发送 OPTIONS 消息的时间间隔。默认设置为 30 秒，即设备每隔 30 秒向服务器发送一次 OPTIONS 查询消息。有效范围：1~64800。
SIP OPTIONS 最大查询次数	设置设备连续向服务器发送 OPTIONS 查询消息未收到服务器返回消息的次数。默认设置为 3 次，即当设备向服务器发送 3 次 OPTIONS 消息均未收到服务器返回消息后，设备将发送 RE-REGISTER 消息进行重新注册。有效范围：3~10。
支持 MWI	当该项设为“是”时，话机将会周期性发送语音留言的订阅消息（SUBSCRIBE）给服务器，服务器将会返回 NOTIFY 信息给话机。话机支持同步或异步的 MWI。默认设置为否。
使用 Privacy 头域	控制是否 Privacy 头域将出现在 SIP INVITE 消息中。头域中包含是否隐藏主叫号码的信息。当设置为“默认”时，仅当华为 IMS 的特殊功能开启后 Privacy 头域不会出现在 SIP INVITE 消息中。当设置为“是”时，SIP INVITE 消息将会一直显示 Privacy 头域。当设置为“否”时，SIP INVITE 消息将不显示 Privacy 头域。默认设置为默认。
使用 P-Preferred-Identity 头域	控制是否 P-Preferred-Identity 头域将出现在 SIP INVITE 消息中。仅当华为 IMS 的特殊功能开启后 P-Preferred-Identity 头域不会出现在 SIP INVITE 消息中。当设置为“是”时，SIP INVITE 消息将会一直显示 P-Preferred-Identity 头域。当设置为“否”时，SIP INVITE 消息将不显示 P-Preferred-Identity 头域。默认设置为“默认”。
使用 P-Access-Network-Info 头域	配置是否使用 SIP INVITE 消息中的 P-Access-Network-Info 头域。禁用时，从话机发送的 SIP 消息将不包括所选头域。默认设置为“禁用”。
使用 P-Emergency-Info 头域	配置是否使用 SIP INVITE 消息中的 P-Access-Network-Info 头域。禁用时，



域	从话机发送的 SIP 消息将不包括所选头域。默认设置为“禁用”。
使用 MAC 头域	配置是否使用 SIP Register 消息中的 MAC 头域，并在 SIP INVITE 消息的 User-Agent 头域中添加 MAC 地址。 <ul style="list-style-type: none"> 如果设置为“是”，则注册或取消注册的 SIP 消息将包含头域中的 MAC 地址，以及所有传出的 SIP 消息包括 REGISTER 将 MAC 地址附加到 User-Agent 头域中。 如果设置为“否”，则 MAC 头域不会包含在注册或取消注册的消息中，也不会将 MAC 地址附加到任何传出 SIP 消息的 User-Agent 头域中。
在 User-Agent 添加 MAC	此项设置是否在 User-Agent 头域添加 MAC 地址。如果设置为“否”，则所有 SIP 消息的 User-Agent 头域都不添加 MAC 地址；如果设置为“除 REGISTER”，则除了 REGISTER 消息外的所有传出的 SIP 消息都会在 User-Agent 头域添加 MAC 地址；如果设置为“全部”，则所有传出的 SIP 消息（包含 REGISTER 消息）都会在 User-Agent 头域中添加 MAC 地址。默认设置为“否”。
SIP 传输	此项用于设置话机使用哪种网络协议传输 SIP 消息。它可以从 UDP、TCP 和 TLS 中选择。默认设置为“UDP”。
本地 SIP 端口	此参数表示话机监听和传输的本地 SIP 端口。帐号 1、帐号 2、帐号 3... 的默认值分别为 5060、5062、5064...。可用范围为 5~65535。
TLS 使用的 SIP URI 格式	当 SIP 传输方式使用 TLS 时，将定义使用“sip”或“sips”。默认选择“sip”。
TCP/TLS Contact 使用实际临时端口	当话机选择 TCP/TLS 作为 SIP 传输方式时，设置 SIP 消息的 Via 头域和 Contact 头域中的端口信息。如果设置为“否”，这些端口号将使用话机上的永久端口。否则，他们将使用临时端口进行特定连接。默认设置为“否”。
支持 SIP 实例 ID	此项用于设置话机是否发送 SIP 实例 ID。SIP 实例 ID 用于唯一标识设备。如果设置为“是”，SIP 注册消息 Contact 头域将包含 +sip.instance 标记。默认设置为“是”。
SIP T1 超时时间	设置 SIP T1 超时时间。T1 是对服务器和客户端之间的事务往返延时（RTT）时间评估。如果在 T1 内没有收到响应，则数字将增加到 2*T1，然后增加到 4*T1。请求重新发送重试将持续到由 T2 定义的最大时间值。默认值为 0.5 秒。
SIP T2 间隔时间	此项用于设置任何 SIP 请求消息的最大重传时间（不包括 SIP INVITE 消息）。T1 的重新发送和加倍继续，直到达到 T2 值。默认值为 4 秒。
SIP Timer D 间隔时间	设置 SIP Timer D 间隔时间，有效值为 0-64 秒，若设置为 0 秒，则参数不生效，此时 SIP Timer D=T1*64。SIP 定时器 D，用于 INVITE 客户端事务收到 3xx ~ 6xx 回复后到这个事务结束状态的时间间隔。默认值为 0。
从路由移除 OBP	话机使用的路由中将移除代理。若设置为“开启”，该设置用于话机在 NAT/防火墙环境下，SIP 帐号通知服务器将代理设置移除。若设置为“总是”，话机会无条件使 SIP 帐号通知服务器将代理设置移除。默认值为“关闭”。
P-Access-Network-Info 头域	从话机发送的 SIP 消息将不包括所选头域。默认设置为“禁用”。
使用 P-Emergency-Info 头域	配置是否使用 SIP INVITE 消息中的 P-Access-Network-Info 头域。禁用时，从话机发送的 SIP 消息将不包括所选头域。默认设置为“禁用”。
使用 MAC 头域	配置是否使用 SIP Register 消息中的 MAC 头域，并在 SIP INVITE 消息的 User-Agent 头域中添加 MAC 地址。 <ul style="list-style-type: none"> 如果设置为“是”，则注册或取消注册的 SIP 消息将包含头域中的 MAC 地址，以及所有传出的 SIP 消息包括 REGISTER 将 MAC 地址附加到 User-Agent 头域中。



	<ul style="list-style-type: none"> 如果设置为“是”，则 MAC 头域不会包含在注册或取消注册的消息中，也不会将 MAC 地址附加到任何传出 SIP 消息的 User-Agent 头域中。
在 User-Agent 添加 MAC	<p>此项设置是否在 User-Agent 头域添加 MAC 地址。如果设置为“否”，则所有 SIP 消息的 User-Agent 头域都不添加 MAC 地址；如果设置为“除 REGISTER”，则除了 REGISTER 消息外的所有传出的 SIP 消息都会在 User-Agent 头域添加 MAC 地址；如果设置为“全部”，则所有传出的 SIP 消息（包含 REGISTER 消息）都会在 User-Agent 头域中添加 MAC 地址。</p> <p>默认设置为“否”。</p>
SIP 传输	<p>此项用于设置话机使用哪种网络协议传输 SIP 消息。它可以从 UDP、TCP 和 TLS 中选择。默认设置为“UDP”。</p>
本地 SIP 端口	<p>此参数表示话机监听和传输的本地 SIP 端口。帐号 1、帐号 2、帐号 3... 的默认值分别为 5060、5062、5064...。可用范围为 5~65535。</p>
TLS 使用的 SIP URI 格式	<p>当 SIP 传输方式使用 TLS 时，将定义使用“sip”或“sips”。默认选择“sip”。</p>
TCP/TLS Contact 使用实际临时端口	<p>当话机选择 TCP/TLS 作为 SIP 传输方式时，设置 SIP 消息的 Via 头域和 Contact 头域中的端口信息。如果设置为“否”，这些端口号将使用话机上的永久端口。否则，他们将使用临时端口进行特定连接。默认设置为“否”。</p>
支持 SIP 实例 ID	<p>此项用于设置话机是否发送 SIP 实例 ID。SIP 实例 ID 用于唯一标识设备。如果设置为“是”，SIP 注册消息 Contact 头域将包含 +sip.instance 标记。默认设置为“是”。</p>
SIP T1 超时时间	<p>设置 SIP T1 超时时间。T1 是对服务器和客户端之间的事务往返延时（RTT）时间评估。如果在 T1 内没有收到响应，则数字将增加到 2*T1，然后增加到 4*T1。请求重新发送重试将持续到由 T2 定义的最大时间值。默认值为 0.5 秒。</p>
SIP T2 间隔时间	<p>此项用于设置任何 SIP 请求消息的最大重传时间（不包括 SIP INVITE 消息）。T1 的重新发送和加倍继续，直到达到 T2 值。默认值为 4 秒。</p>
SIP Timer D 间隔时间	<p>设置 SIP Timer D 间隔时间，有效值为 0-64 秒，若设置为 0 秒，则参数不生效，此时 SIP Timer D=T1*64。SIP 定时器 D，用于 INVITE 客户端事务收到 3xx ~ 6xx 回复后到这个事务结束状态的时间间隔。默认值为 0。</p>
从路由移除 OBP	<p>话机使用的路由中将移除代理。若设置为“开启”，该设置用于话机在 NAT/防火墙环境下，SIP 帐号通知服务器将代理设置移除。若设置为“总是”，话机会无条件使 SIP 帐号通知服务器将代理设置移除。默认值为“关闭”。</p>
开启 100rel	<p>PRACK（临时承诺书）方法能够使 SIP 临时响应变得可靠（1xx 系列）。这对于支持 PSTN 网络是必要的。为了调用有效的临时响应，信令消息的请求头文件中需要加上 100rel 标签。默认为“否”。</p>
最大重传次数	<p>设置设备向服务器发送请求的最大重试次数。DNS SRV 配置下，若目的地址没有回应，则所有请求消息按照配置的重试次数向同一地址重新发送请求。有效范围：0-9，默认设置为 2。</p>
会话时间	
使用会话超时	<p>设置是否启用会话超时功能，若启用，则会根据下方的“会话超时时间”设置发送会话超时的相关参数，若设为“否”，则将不会使用会话超时。默认设置为“是”。</p>
会话超时时间(秒)	<p>SIP 会话期限是在没有成功的 SIP 会话刷新事务发生的前提下，会话从开始到被认为会话超时的 SIP 会话的时间，默认值是 180 秒。SIP Session Timer 通过 SIP 请求使 SIP session 周期性地刷新（UPDATE 或 re-INVITE）。一旦 session 期满，如果通过 UPDATE 或 re-INVITE 信息没有刷新，则</p>



	session 终止。) 会话超时时间是指在没有成功的刷新处理发生时会话被认定为超时的时间 (秒)。默认为 180 秒。可用范围为 90~64800。
最小超时时间(秒)	最小会话超时时间 (以秒为单位), 默认为 90 秒。可用范围为 90~64800。
UAC 指定刷新对象	作为主叫方, 选择 UAC (User Agent Client) 的电话作为刷新器。或选择 UAS (User Agent Server) 的被叫方或代理服务器作为刷新器。默认设置为“Omit”,即不指定, 由服务器决定。
UAS 指定刷新对象	作为被叫方, 选择 UAC 使用被叫方或代理服务器作为刷新器, 或者选择 UAS 使用电话作为刷新。默认设置为“UAC”。
主叫请求计时	若选择为“是”, 当远端支持会话计时, 电话将会在拨打电话时使用会话计时。默认为“否”。
被叫请求计时	若选择为“是”, 当接入有会话计时请求的电话时, 话机会使用会话计时。默认为“否”。
强制计时	若选择为“是”, 则即使远端不支持会话计时, 话机也会使用会话计时。若选择为“否”, 则仅当远端支持会话计时时才允许话机启用会话计时。主叫请求计时、被叫请求计时和强制计时这几项全部选择为“否”可关闭会话计时。默认为“否”。
强制 INVITE	会话计时可以选择使用 INVITE 或 UPDATE 方式进行刷新。若选择“是”, 则使用 INVITE 方法刷新会话计时。默认为“否”。

帐户/SIP/编解码设置

语音编码	
语音编码	列出此帐户的可用和已用的音频编解码器。用户可以通过将特定音频编解码器移动到所选框来启动它们, 并使用从上到下的优先级顺序设置。此配置将包含在 SIP SDP 消息中的相同优先顺序中。 可用的音频编码有: PCMU, PCMA, G722, G729A/B, G726-32, iLBC, Opus
编码协商优先级	设置话机在作为被叫时进行编码协商使用的编码顺序。当设置为“主叫”时, 话机按照接收的 SIP 邀请中 SDP 的编码顺序进行协商; 当设置为“被叫”时, 话机根据话机中设置的语音编码顺序进行协商。 默认设置为“被叫”。
使用200OK SDP 中首位匹配编码	启用时, 话机将使用 200OK SDP 中首位匹配编码进行通话。 默认设置为不勾选。
iLBC 帧大小	设置 iLBC (Internet 低比特率编解码器) 帧的大小。用户可以从 20ms 或 30ms 中选择。默认值为 30ms。
G726-32 ITU 有效荷载类型	设置 ITU 封装模式时的 G726-32 有效荷载类型。有效负载 2 是静态的, 动态表示使用动态设置的值。默认值为 2。
G726-32 动态有效荷载类型	设置 G726-32 有效荷载类型。范围为: 96-126。默认值为 126。
Opus 有效荷载类型	为 Opus 编解码器输入有效荷载值, 范围为: 96-126, 默认为 123。



DTMF	<p>此参数指定传输 DTMF（双音多频）信号的机制。共有 3 种模式：In audio、RFC2833 和SIP INFO。</p> <ul style="list-style-type: none"> • In audio，意味着 DTMF 被组合在音频信号中（对于低比特率编码不太稳定）。 • RFC2833，表示使用 RTP 数据包指定 DTMF。用户可以知道数据包是 RTP 头中的 DTMF 以及 DTMF 的类型。 • SIP INFO，使用 SIP INFO 承载 DTMF。该模式的缺点是，如果需要分别发送 SIP 和 RTP 消息，则很容易导致 DTMF 和媒体分组同步。 <p>默认设置为“RFC2833”。</p>
DTMF 有效荷载类型	<p>此参数设置 RTP 有效荷载类型，指示发送的数据包包含 DTMF 数字。有效值范围为：96-126。默认值为 101。</p>
开启音频前向纠错	<p>若勾选该项，将启用 FEC 进行音频呼叫。默认设置为不勾选。</p>
音频 FEC 有效荷载类型	<p>此项设置音频 FEC 有效荷载类型。有效范围为：96-126。默认值为 121。</p>
音频 RED 有效荷载类型	<p>此项设置音频 RED 有效荷载类型。有效范围为：96-126。默认值为 124。</p>
静音抑制	<p>此项用于控制静音抑制/动态语音检测（VAD）。如果设置为“是”，当检测到静音时，话机在不通话期间会发送少量的 VAD 数据包（而不是音频数据包）如果设置为“否”，则禁用此功能。默认设置为“否”。</p>
语音帧/TX	<p>此项用于设置每个数据包传输的语音帧数（建议基于以太网数据包的 IS 限制最大值为 1500 个字节（或 120Kbit/s）。配置时，应注意 SDP 数据包中的时间（ptime 值）将随此处的不同配置而变化。该值与使用的编解码器和在有效负载调用期间传输的实际帧有关。对于最终用户，建议使用默认设置，因为不正确的设置可能会影响音频质量。默认值为“2”。</p> <p>例如：若该项设置为 2 且首编码为 G.729 或 G.711 或 G.726，那么在 INVITE 请求的 SDP 数据报中的“ptime”值为 20 毫秒。</p> <p>若“语音帧/TX”设置超过最大允许值，话机将对应首编码的选择来使用并保存最大允许值。</p>

视频编码	
视频编码	<p>列出此帐户的可用和已启用的视频编解码器。用户可以通过将特定视频编解码器移动到所选框来启用它们，并使用从上到下的优先级顺序进行设置。此配置将包含在 SIP SDP 消息中的相同优先顺序中。默认使用 H.264。</p> <p>可用的视频编码有：H.264。</p>
开启视频前向纠错	<p>开启视频后，视频发送方将临时把部分带宽分配给一个数据通道，将 FEC 数据发送给系统，从而提高接收方获得的视频质量。启用此功能将占用部分带宽并降低通话速率。默认勾选。</p>
支持 RFC5168	<p>启用/禁用视频呼叫的 RFC5168 机制。RFC5168 允许 SIP 方请求发送发以 H.264 刷新其视频帧，或刷新 VP8 中的全部图像。默认勾选。</p>
FEC 有效荷载类型	<p>设置 FEC 有效荷载类型。输入 FEC 的有效荷载值范围为：96-127。默认值为 120。</p>
打包模式	<p>设置视频封包模式。若设置为“单包模式”，则在视频呼出时将协商打包模式为单包模式，若对方不支持协商，则默认采用单包模式进行视频编解码。若设置为“非交错模式”，则在视频呼出时将协商打包模式为非交错模式，若对方不支持协商，则默认采用单包模式进行视频编解码。若设置为“优先非交错模式”，则在视频呼出时将协商打包模式为非交错模式，若对方不支持协商，则默认采用非交错模式进行视频编解码。默认设置为“非交错模式”。</p>



H.264 视频大小	<p>此项用于设置 H.264 图像大小。可以从下拉列表中选择它。</p> <ul style="list-style-type: none"> • 1080P • 720P • 4CIF • VGA • CIF • QVGA • QCIF <p>注意：对于某些网络环境，默认设置“720P”可能太高，导致食品通话期间没有视频或视频质量问题。在这种情况下，请将“H.264 图像尺寸”更改为“VGA”或“CIF”，并将“视频比特率”更改为“384kbps”或更低。默认设置为 1080P。</p>
使用 H.264 Constrained Profiles	<p>设置是否使用 H.264 约束配置文件，从而与 WebRTC 视频进行正常建立。此项仅当 H.264 Profile 类型设置中包含 BP 类型（基本档次）时有效。与 WebRTC 建立视频通话时建议开启。默认设置为“否”。</p>
H.264 Profile 类型	<p>从下拉列表中选择 H.264 配置文件类型。</p> <ul style="list-style-type: none"> • 基本档次 • 主要档次 • 高级档次 • BP&MP&HP <p>注意：较低级别更易于解码，但较高级别克提供更好的亚索。通常，为获得最佳压缩质量，请选择“高级档次”；若要在低 CPU 机器或移动设备上播放，请选择“基本档次”。如果选择“BP/MP/HP”，则在视频解码期间将使用所有三种方式进行协商，以获得最佳结果。当视频要求较高时，通常用于视频会议。默认设置为“BP/MP/HP”</p>
视频速率	<p>此项用于设置视频通话的比特率。可以从下拉列表中选择它。默认设置为 2048kbps。有效范围为 32-2048kbps。</p> <p>注意：视频比特率可以根据网络环境进行调整。如果允许带宽，则增加视频比特率可以改善视频质量。如果不允许带宽，则视频质量将因丢包而降低。对于某些网络环境，默认设置“720P”可能太高，导致视频通话期间没有视频或视频质量问题。在这种情况下，请将“H.264 图像尺寸”更改为“VGA”或“CIF”，并将“视频比特率”更改为“384kbps”或更低。</p>
SDP 带宽属性	<p>此项用于设置 SDP 带宽属性。可以从下拉列表中选择。默认设置为“媒体流级”。</p> <ul style="list-style-type: none"> • 标准：在会话级别使用 AS 格式，在媒体级别使用 TIAS 格式 • 媒体流级：在媒体级别使用 AS 格式 • 会话级：在会话级别使用 AS 格式 • 无：不修改会话格式 <p>注意：如果不知道服务器支持的会话格式，请不要修改此设置。否则，可能会导致视频解码失败。</p>
H.264 有效荷载类型	<p>此项用于指定 H.264 编解码器消息有效负载类型格式。默认值为 99。有效范围为 96 到 126。</p>
演示设置	



开启 BFCP	如果设置为“是”，在视频通话和视频会议中设备将发送演示流和接收演示流。默认勾选。
初始 INVITE 携带媒体信息	初始 INVITE SDP 携带媒体信息。
演示 H.264 视频大小	选择演示 H.264 视频的大小。用户可以选择 1080P 或 720P。
演示 H.264 Profile 类型	此项用于设置演示 H.264 Profile 类型，可设置为“基本档次”“主要档次”“高级档次”或“BP&MP&HP”。默认设置为“BP/MP/HP”。配置文件类型越低，数据包就越容易解码。但是，更高级别具有高压缩比。对于 CPU 较低的设备，选择“基本档次”进行视频播放。通常会在要求较高的视频会议情况下使用“BP/MP/HP”，在视频解码时同时进行三种方式的协商，以达到最好的视频效果。
演示视频速率	此项用于设置视频电话的演示流比特率。它是一种基于网络环境调整的演示流比特率。如果带宽允许，则增加视频比特率以改善视频质；如果带宽不允许，则视频质量将因丢包而降低。视频比特率可以设置为 512kbps~2048kbps 之间的整数值。
演示视频帧率	此项用于设置启用演示时的视频帧率。
BFCP 传输协议	此项用于定义 BFCP 的传输协议。用户可以选择自动、UDP、TCP。默认设置为“UDP”。如果不支持，则选择“TCP”。如果选择“自动”，则自动在“UDP”和“TCP”之间切换。

帐户/SIP/呼叫设置

呼叫功能	
开启视频通话功能	设置此帐号的视频通话功能。如果设置为“默认”，则根据全局视频通话功能配置。默认设置为“默认”。
自动开启视频	设置从联系人、会议室和MPK中呼出的电话以及当有来电时是否自动开启视频。勾选后，则以上几种方式电话将会自动开启视频，设置不勾选，则以语音方式拨打或者接听来电。默认勾选。
远程视频请求	设置在音频呼叫期间处理来自远程方的视频请求的处理方式。默认为“提示”。 <ul style="list-style-type: none"> “提示”：如果收到视频请求，将提示消息。用户可以选择“是”来接收视频，或选择“否”来拒绝请求。 “接受”：将自动接受视频请求，并建立视频。 “拒绝”：视频请求将被自动拒绝。
视频布局	设置视频通话建立后是否进入全屏。默认设置为“默认”。 <ul style="list-style-type: none"> “默认”：GXV34X0将显示子母屏布局。 “全屏”：GXV34X0将全屏显示远程视频。 “等分屏”：GXV34X0将显示等分屏布局。 “仅显示远程视频”：GXV34X0将仅显示远程视频全屏界面。
自动应答	将话机系统设置为允许在空闲时自动应答来电。如果设置为“是”，话机将在短暂提示音后自动启用扬声器应答所有来电。如果设置为“Intercom/Paging时自动应答”，话机将会根据服务器或代理发送的SIP消息头自动接听来电。默认为“否”。
Alert-Info 值	设置Alert-Info的值，当Alert-Info头域中的Info变量或者param参数与该值匹配时，话机才会自动接听该Paging来电。若为空，则自动接听所有Paging来电。



为自动应答播放提示音	启用后，当自动应答对讲时，话机将播放提示音。默认设置为“是”。
对讲介入	设置是否根据当前线路通话情况进行对讲介入。勾选后，如果当前呼叫是内部对讲呼叫，则自动拒绝呼入的内部对讲，否则，当前呼叫将被保持，并且将自动应答呼入的内部对讲。不勾选时，如果当前有通话，话机将提示有新来电，且不对当前通话造成影响。默认不勾选。
自动开启预览	设置有来电时是否自动开启视频预览查看主叫方视频。若设置为“是”，则用户可以在有来电时直接查看主叫视频画面并听到其声音；若设置为“是并一直响铃”，则来电者可以查看主叫视频画面并听到来电铃声，此时不能听到主叫声音。 注意： 若自动应答功能已开启，则该项不生效。默认设置为“否”。
发送匿名	设置话机系统以进行匿名拨号。若设置为“是”，则INVITE消息中的“发件人”标题将设置为匿名，从根本上阻止显示来电显示。默认不勾选。
拦截匿名来电	启用时，匿名来电将被拒绝。默认不勾选。
呼叫日志	对帐号保存的通话记录进行分类。如果设置为“记录所有呼叫”，则将保存该帐号的所有通话记录。如果设置为“仅限于呼入/呼出的记录（未接来电不记录）”，则将保存整个呼叫历史记录，而不是未接来电记录。如果设置为“关闭呼叫日志”，则不会保存任何呼叫历史记录。如果设置为“不弹出未接来电框”，则当有未接来电时，话机将记录未接来电，但不弹出未接来电提示框。默认设置为“记录所有呼叫”。
激活呼叫功能	设置本地呼叫会中转移、呼叫等待和呼叫转移等呼叫功能。例如： *72+ 号码，即通过呼叫功能设置无条件转移号码。 当本地呼叫功能与服务器相冲突时，可以将本地呼叫功能关闭。 更多信息可参考用户手册激活呼叫功能章节。默认不勾选。
开启呼叫等待	设置此帐号的呼叫等待功能。如果设置为“默认”，则根据全局呼叫等待功能配置。默认设置为“默认”。
静音来电电话	当启用时，电话将通过Call-Info / Alert-Info静音Intercom来电电话。
3方会议发起者将通话转移	设置会议主持方挂机时是否将通话转移。如果勾选，会议主持方挂机后，另外两方可以继续通话。默认不勾选。
#键拨号	此项用于设置是否使用“#”键作为“发送”键发送号码。若设置为“是”，按“#”键即可发送号码。若设置为“否”，“#”键只作为拨号的一部分。默认设置为“是”。
#键重拨	此项用于设置是否使用“#”键作为“重拨”键拨打上一次的呼叫号码。若设置为“是”，按“#”键立即重拨上一次的呼叫。若设置为“否”，“#”键只作为拨号的一部分。默认设置为“是”。
DND 开启号码	设置启用此帐户免打扰功能的号码。如果已设置，话机将在启用免打扰功能时自动拨打该号码。
DND 关闭号码	设置禁用此帐户免打扰功能的号码。如果已设置，则在禁用免打扰功能时，话机将自动拨打该号码。
按键超时时间(秒)	此项用于设置无键输入的超时时间（以秒为单位）。如果在设定时间内没有其他数字输入，将发送拨号数字。有效范围是 1-15 秒，默认设置为 4 秒。如果通过话机上的帐号小部件进入拨号界面，则此功能将不起作用。



振铃超时时间 (秒)	此参数定义无应答响铃的超时时间。有效范围是0-300秒，默认设置为60秒。
使用 Refer-To 报文头转移	在指定转移期间，则话机会检查“Refer-To”报头来处理呼叫。默认设置为“关闭”。
RFC2543 Hold	如果设置为“是”，将在INVITE SDP中使用c=0.0.0.0进行保持。
呼叫转移	
呼叫转移类型	<p>此项用于设置此帐户的呼叫转移功能。</p> <ul style="list-style-type: none"> • 无：禁用呼叫转移功能。 • 无条件：将所有呼叫转发到指定的帐户。 • 根据时间：根据设置的时间范围转移来电。系统可以将来电转接到设置开始时间和设置结束时间的时间段内和时间段外的帐户中。 • 其它：根据以下帐户状态设置呼叫转移规则。 <ul style="list-style-type: none"> ✓ 遇忙转移：当帐户忙时，呼叫将转发到“本地忙到”下设置的号码。 ✓ 无应答转移：在配置超时后，呼叫将转发到“无应答到”下设置的号码。（范围为1-120秒） ✓ 勿扰转移：当话机处于免打扰模式时，呼叫将转发到“勿扰时到”下设置的号码。
拨号规则	
拨号前缀	设置拨号前缀。使用该帐号拨打的一切号码将自动添加该前缀。如拨号前缀为5，电话上拨打的号码为337，则正常呼出的号码为5337。
禁用拨号规则	<p>为不同的情况启用/禁用拨号规则。如果选中特定情况，将禁用拨号规则。</p> <ul style="list-style-type: none"> • 拨号界面：控制键盘、电话和帐户小部件的拨号模式。 • 联系人：控制来自本地或LDAP的拨号模式。 • 来电通话记录：控制来自呼入记录的拨号模式。 • 去电通话记录：控制拨出呼叫记录的拨号模式。 • 可编程键 & Click2Dial：控制MPK应用程序和网页链接的拨号模式。 <p>默认设置为都不勾选。</p>
拨号规则	<p>设置话机号码有效值或实现快速拨号的拨号规则。其拨号规则如下：</p> <ol style="list-style-type: none"> 1. 有效值：1 2 3 4 5 6 7 8 9 0 * # T + , ; A-Z a-z 2. 拨号规则： <ol style="list-style-type: none"> a) xx - 表示任何两位 0-9 的数字； b) xx+ - 表示至少任何两位 0-9 的数字； c) xx. - 表示至少任何一位 0-9 的数字； d) xx? - 表示一或者两位 0-9 的数字； e) ^ - 拒绝； f) T - 匹配后延时呼出； g) , - 响备选拨号音； i) - 或； j) + - 号码中加上+； k) [3-5] - 拨数字 3, 4, 或者 5； l) [147] - 拨数字 1, 4, 或者 7； m) <2=011> - 当拨号数字为 2 的时候将替换为 011； n) 设置 {x+} 允许所有的数字号码呼出。



- o) “\+字符” - 表示固定字符，注：*和#前无需加\，且T^, ; 和 | 前不能加\
- p) 设置{X+}允许所有 0-9, A-Z, a-z 输入，且至少输入一位。
- 例1: {[369] 11 | 1617xxxxxxx}

允许 311,611 和 911 或任何带有前导数字 1617 的 10 位数字呼出

 - 例2: {^1900x+ | <=1617>xxxxxxx}

拒绝拨打号码为 1900 开头的号码或拨打 7 位数字添加前缀 1617

 - 例3: {1xxx [2-9] xxxxxx | <2=011> X +}

允许任何带有前导数字 1 的数字后跟一个 3 位数字，后跟 2 到9 之间的任何数字，后跟任何 7 位数字或允许带有前导数字 2 的任何长度的数字，在拨打时将 2 替换为 011。

 - 例4: {\ax+}

将拨打以 a 开头、后接至少一位数字的号码。

3. 默认值: 传出 {x + | \ + x + | * x + | * xx * x +}

允许任意数量的数字，或任何带前导+的数字，或带前导*的任何数字，或带前导*后跟 2 位数字和*的任何数字。

美国家庭/办公室使用的简单拨号规则示例:

{^1900x. | <=1617>[2-9]xxxxxx | 1[2-9]xx[2-9]xxxxxx | 011[2-9]x. | [3469]11}示例规则的说明（请从左到右阅读）：
 ^1900x. 表示阻止拨打以 1900 开头的任何号码
 <=1617>[2-9]xxxxxx 表示允许通过拨 7 个数字的号码拨打本地区号（1617）号码，并自动添加 1617 区号
 1[2-9]xx[2-9]xxxxxx 表示允许拨打任何长度为 11 位的美国/加拿大号码
 011[2-9]x. 表示允许拨打从 011 开始的国际电话号码
 [3469]11 表示允许拨打特殊号码和紧急号码 311,611 和 911
 注意：在某些情况下，如果用户希望拨打*123 等字符串以激活语音邮件或其服务提供商提供的其他应用程序。则应在拨号规则功能中进行预定义。示例拨号规则将是：{* x +}，允许用户拨*后跟任意长度的数字。

来电显示	
来电 ID 显示	<p>指定将从 SIP INVITE 消息中使用哪个标签用于呼叫者 ID 显示。</p> <ul style="list-style-type: none"> • 如果设置为“自动”，则话机系统将依次使用 P-Asserted Identify Header、Remote-Party-ID Header 和 FROM Header 查找呼叫者 ID。 • 如果设置为“不使用”，则所有来电呼叫者 ID 都将显示为不可用。 • 如果设置为“From 头域”，则将使用来自呼叫者 ID 的 FROM 头域信息。 • 如果设置为“PAI 头域”，则将使用 PAI 头域中的 Caller ID。默认设置为“自动”。
被叫者 ID 显示	<p>如果设置为“自动”，在 180 Ringing 中若携带 Privacy header 且为 id 时，话机呼叫界面上显示“Anonymous”；否则，话机将会按 P-Asserted-Identity Header、Remote-Party-ID Header 和 To Header 的顺序更新被叫者 ID。</p> <p>如果设置为“不使用”，被叫者 ID 将会始终显示为“Unavailable”。</p> <p>如果设置为“To Header”，被叫者 ID 将不会更新，而是显示为 To Header 中的被叫者 ID 信息。</p> <p>默认设置为“自动”。</p>
铃声	
帐号默认铃声	<p>设置帐户的铃声。用户可以从下拉列表中设置铃声，也可以从 LCD 设置菜单导入自定义铃声。定制的铃声文件名将显示在下拉列表中。</p>
忽略Alert-Info 头域	<p>设置默认铃声。如果勾选，则将忽略 Alert-Info 头域。默认不勾选。</p>



匹配来电号码	<p>指定来电的规则。如果来电呼叫者 ID 或警报信息与号码、模式或警报信息文本规则相匹配，则话机将播放指定的铃声。规则如下：</p> <ol style="list-style-type: none"> 1、特定来电号码。例如，8321123； 2、使用X 和+指定的具有一定长度的定义模式，其中 X 可以是 0 到9 的任何数字。样品： XX +: 至少 2 位数字； XX: 只有 2 位数； [345]XX: 3 位数字，前导数字为 3, 4 或 5； [6-9] XX: 3 位数字，前导数字为 6, 7, 8 或 9。 3、警报信息文本 <p>用户可以将匹配规则配置为特定文本（例如优先级），并选择映射到它的自定义铃声。如果话机以以下格式接收带有警报信息头域的 SIP INVITE，则将使用自定义铃声： 警报信息：http://127.0.0.1；信息=优先级</p>
自定义铃声	<p>如果来电呼叫者 ID 与指定的匹配来电呼叫者 ID 规则相匹配，则选择指定的铃声。如果是这样，话机将播放所选铃声。</p>

帐户/SIP/高级设置

安全设置	
检测域名证书	如果 TLS/TCP 用于 SIP 传输，则将话机系统设置为检查域名证书。默认不勾选。
验证证书链	设置为 SIPchuanshupeizhi TLS/TCP 时是否验证认证链。如果设置为“是”，则话机将根据新证书列表验证服务器。默认不勾选。
验证入局 SIP 消息	指定话机是否对接收到的 SIP 消息进行验证。如果消息不包含标题，将被拒绝。默认不勾选。
允许未鉴权的 REFER 消息	<p>设置在收到 SIP REFER 请求后是否主动向 Refer-to 中携带的号码发起呼叫。</p> <ul style="list-style-type: none"> • 如果设置为“不使用”，则话机将会发送错误提示并停止呼叫。 • 如果设置为“使用/强制认证”，则话机将会在发起鉴权并在鉴权成功后发起呼叫，鉴权失败则停止呼叫。 • 如果设置为“使用”，则话机将会对所有的 SIP REFER 中携带的号码主动发起呼叫。 <p>默认设置为“不使用”。</p>
仅接受已知服务器的 SIP 请求	如果勾选，则话机从已保存的服务器回答 SIP 请求，只接受来自自己保存服务器的 SIP 请求，并且将拒绝来自未注册服务器的 SIP 请求。默认不勾选。
检查来电 INVITE 的 SIP 用户 ID	如果勾选，则话机检查来自远程方的 SIP INVITE 消息的请求 URI 中的 SIP 用户 ID。如果与话机中的 SIP 用户 ID 不匹配，则将拒绝该呼叫。默认不勾选。
允许 SIP 恢复出厂	如果勾选，则允许通过 SIP 通知消息在话机上执行恢复出厂设置操作。默认不勾选。
入局 INVITE 会话邀请验证	设置话机以验证来自远程方的 SIP INVITE 消息。如果勾选，则话机将使用 SIP 401 Unauthorized 响应来质询传入的 INVITE 以进行身份验证。默认不勾选。
用于 Challenge	设置此项以验证入局 INVITE，但您必须首先启用对入局 INVITE 进行身份验证才能
INVITE & NOTIFY 的 SIP Realm	使其生效。您可以验证provision 的 NOTIFY 消息，包括check-sync、resync 和 reboot，但仅在首先启用 SIP NOTIFY 身份验证才能使其生效。



MOH	
上传本地MOH 音频文件	<p>将 MOH 文件加载到手机。单击“浏览”按钮从本地 PC 端上传音频文件。MOH 音频文件必须是 .wav 或 .mp3 格式。</p> <p>注意：上传音频文件时请耐心等待。完成上传可能需要 3 分钟以上的时间，特别是文件很大的时候。在上传过程中，该按钮将显示为“正在上传”。完成后，它将再次显示“浏览”。单击网页底部的保存，然后单击网页顶部的“应用”以保存更改。</p>
开启本地MOH 功能	如果勾选，本地 MOH 功能将会开启，当用户保持呼叫时，播放该 MOH 音频文件。默认不勾选。
高级呼叫功能	
虚拟帐号分组	<p>此项用于设置对服务器模式组中的帐号进行分类，同一组中的帐号将合并为一个，帐户小组件将显示具有最低 ID 的帐户中的帐户 ID。话机可以应答群组中每个帐户的任何来电。</p> <p>如果用户拨打电话，话机默认使用最低 ID 帐户。如果帐户呼叫失败或 SIP INVITE 消息超时，话机将故障转移搭配具有较高帐户 ID 的组中的下一个帐户。</p> <p>如果组中所有帐户均不可用，则话机将遍历该组中的所有帐户，并通知最终用户会话失败。</p>
特殊模式	不同的软交换供应商有不同的需求，用户可以选择不同的模式以满足供应商的需求。根据不同的服务提供商可以选择标准, CBCOM、RNK、中国移动、ZTE IMS、Mobotix、ZTE NGN、华为 IMS 或 NEC。默认设置模式为“标准”。

帐户/SIP/特殊功能

特殊模式	不同的软交换供应商有不同的需求，用户可以选择不同的模式以满足供应商的需求。根据不同的服务提供商可以选择标准, CBCOM、RNK、中国移动、ZTE IMS、Mobotix、ZTE NGN、华为 IMS 或 NEC。默认设置模式为“标准”。
Broadsoft 通话功能	
功能键同步	<p>用于 BroadSoft 呼叫功能同步。启用时，DND 和转接等功能可以与 BroadSoft 服务器同步，呼叫转移功能将在服务器端进行，本地呼叫转移功能不生效。默认设置为“关闭”。</p> <p>注：当设置为“BroadSoft”时，也支持 Metaswitch 功能，例如 DND。</p>
激活 BroadSoft Call Park	设置是否向 Broadsoft 服务器发送 SUBSCRIBE 消息以获取 Call Park 通知。默认不勾选。
会议 URI	设置使用 Broadsoft N-Way 呼叫功能时的会议 URI。如果已配置，用户需要在会议期间点击 N 路键以将主机传输到远程媒体服务器。默认为空。
Broadsoft 呼叫中心	如果勾选，无论 Web 设置如何，都将启用功能键同步。默认不勾选。
Hoteling 事件	启用 Broadsoft Hoteling 事件。默认不勾选。
呼叫中心状态	如果勾选，话机会将 SUBSCRIBE 发送到服务器以获取呼叫中新状态。默认不勾选。
SCA	
开启 SCA 功能	启用/禁用此帐户的 SCA 功能。如果勾选，则话机可以更新并与其他设备共享帐户状态。默认不勾选。



开启 Bargain 功能	启用/禁用 Bargain 功能。如果勾选，则用户可以点击 SCA 帐户以插入与另一个共享线路的活动会话。默认不勾选。
自动填充 CallPark 服务码	设置话机是否将添加一配置的服务码以检索 Call Park。如果勾选，则在检索 Call Park 时，配置的 Call Park 服务码将自动添加到话机的拨号盘上。
	默认勾选。仅当特殊模式设置为“Broadsoft”且“开启 SCA 功能”勾选时，此选项才有效。
CallPark 服务码	设置 Call Park 服务码。如果自动填充服务码勾选，则在拿起 Call Park 的呼叫时，此业务码将自动填充在拨号盘上。仅当特殊模式设置为“Broadsoft”且“开启 SCA 功能”勾选时，此选项才有效。默认为空。
抢线超时（秒）	设置抢线的超时时间。对于 SCA，每当用户尝试取消挂起共享线路，话机必须发送对 line-seize 事件包的 SUBSCRIBE 请求。有效范围为 15-60 秒，默认值为 15 秒。

电话设置页面

电话设置/基本设置

基本设置	
本地 RTP 端口	定义用于侦听和发送的本地 RTP RTCP 端口。 应用如下规则： N ≥ 0，初始默认值为 50040。 音频 RTP 端口：Port_Value + 10 * N 音频 RTCP 端口：Port_Value + 10 * N + 1 视频 RTP 端口：Port_Value + 10 * N + 2 视频 RTCP 端口：Port_Value + 10 * N + 3 BFCP 信令端口：Port_Value + 10 * N + 6 演示视频流 RTP 端口：Port_Value + 10 * N + 8 演示视频流 RTCP 端口：Port_Value + 10 * N + 9
	默认值为 50040。有效范围为 50040 ~ 65000。
使用随机端口	如果勾选，话机将为 SIP 和 RTP 消息随机生成随机端口。当多个话机处于同一 NAT 后时，使用该设置是很必要的。默认不勾选。 注： 此参数必须设置为“否”才能使直接 IP 呼叫失败。
隐藏视频通话中用户信息	设置是否在视频通话中显示用户信息。若设置为“是”，则在视频通话中视频区域左上角不显示用户信息。默认不勾选。
允许通话中 DTMF 显示	启用/禁用话机通话中显示 DTMF 数字。默认勾选。
企业联系人超时匹配	设置在搜索 LDAP 联系人时是否进行超时自动显示匹配内容。如果不勾选，则用户需要单击“搜索”按钮搜索上述匹配的联系人。默认勾选。
心跳间隔	此参数指定话机给 SIP 服务器发送空 UDP 包的频率，目的是为使 NAT 上的端口保持打开状态。有效范围为 10-160，默认值为 20s。
STUN 服务器	设置 STUN 服务器的 IP 地址和 URI。话机系统将 STUN 绑定请求数据包发送到 STUN 服务器，以获取其网络的公共 IP 地址。只有非对称 NAT 路由器才能与 STUN 配合使用。默认设置为“stun.ipvideotalk.com”。
使用 NAT IP	设置 SIP/SDP 消息的 IP 地址。只有在服务提供商要求时才是用。默认空白。



延迟注册	在启动后配置帐户注册的具体时间，以避免集中注册。设置范围从0到90 默认值为0。
------	--

电话设置/通话设置

通话功能	
开启视频通话功能	此项用于设置开启话机上的视频通话功能。默认勾选。
使用 IP 拨打模式	此项用于设置话机是否开启 IP 拨打模式。如果勾选，则允许使用直接 IP 呼叫功能。
使用快速 IP 拨打模式	快速 IP 呼叫模式是在同一网段的局域网或 VPN 下面直接用 IP 地址进行互相通信的一种拨号模式。使用快速 IP 呼叫模式的用户输入 XXX (X 为0-9, 且 XXX<=255) 后, 话机将执行直接 IP 呼叫到 aaa.bbb.ccc.XXX (aaa.bbb.ccc 属于同一 IP 地址网段)。无需 SIP 服务器即可进行快速 IP 呼叫。默认不勾选。
使用 Paging 拨打模式	此项用于设置话机是否开启Paging 拨打模式。如果勾选，则允许使用Paging 呼叫功能。
开启呼叫等待	开启呼叫等待功能。如果勾选，当两台话机建立通话时，卡其第三方的呼叫等待。默认勾选。
开启呼叫等待音	如果勾选，通话中有一路电话打进来就会有等待音提示。如果不勾选，通话中又一路电话打进来就不会有等待音提示，只是 LED 指示灯闪烁作为提示。默认勾选。
开启 DND 提醒音	如果勾选，当电话设置了免打扰后将会有铃声进行提醒。默认勾选。
允许转移	开启转移功能。如果勾选，话机启用了 LCD 屏幕上的转移键，所有的呼叫均允许转移。默认勾选。
完成转移前保持通话	如果勾选，话机在完成指定转移前保持第二个呼叫。（它在发送 REFER 方法之前发送 INVITE 方法以保持呼叫）。默认勾选。
默认转移模式	设置话机的默认转移模式。如果设置为“盲转”或“指定转接”，话机将使用特定模式转移当前通话。当用户点击转移键时，用户仍有权在 LCD 屏幕上切换模式。有盲转、指定转接和仅指定转接三种转移模式可供选择，默认设置为“盲转”。
允许非转移可编程键转移通话	设置通话过程中允许点击快速拨号、Asterisk 忙灯检测和使用激活帐号快速拨号可编程键转移通话。转移模式取决于上述的“默认转移模式”。当“开启来电功能项”为“转接”时，可以在振铃来电界面选择“转移”，按可编程键转移来电。



开启来电功能项	<p>设置视频来电时的预览功能。</p> <ul style="list-style-type: none"> 如果设置为“预览”，当有视频来电时，可在不接听来电的情况下，通过在来电界面点击“预览”按钮查看来电者视频。 如果设置为“转接”，当有来电时，可在不接听来电的情况下，通过点击“转接”按钮，打开拨号界面将来电进行转移。 <p>默认设置为“无”，即不开启来电功能项。</p> <p>注意：通过点击“预览”按钮，话机将根据 SIP RFC3261 向呼叫者的摄像头发送 SIP 183 消息；呼叫者的摄像头在收到 SIP 183 后开始将视频流发送到手机。</p> <p>任何时候，GXV34X0 用户都可以按“接听”按钮，如果完成，则话机将发送 SIP 200OK 并且呼叫将完全建立。</p>
开启会议功能	<p>此项用于设置是否禁止使用会议功能。如果勾选，话机将阻止会议应用程序。默认不勾选。</p>
自动会议	<p>允许话机通过按下“会议”按钮邀请所有呼叫方加入会议。如果不勾选，则用户必须手动将每个呼叫方添加到会议中。默认不勾选。</p>
接通时自动静音	<p>设置是否自动静音。默认设置为“关闭”。</p> <ul style="list-style-type: none"> 如果设置为“关闭”，则不使用自动静音功能。 如果设置为“来电自动静音”，则当对方拨出号码时自动静音。 如果设置为“去电自动静音”，则在接听来电时自动静音；如果设置为“来去电静音”，则不管是来电还是去电，通话后自动静音。 <p>注意：此功能仅在话机处于空闲状态和呼叫状态时生效。用户可以单击呼叫界面上的静音按钮取消当前静音状态。</p>
总以扬声器振铃	<p>如果扬声器通道未设置为默认通道，则需确定扬声器是否将播放铃声。如果勾选，话机将总通过扬声器通道播放铃声。默认不勾选。</p> <p>连接耳机时，用户可能需要此功能。</p>
摘机自动拨号	<p>设置号码，以便在话机摘机时自动拨号。话机将使用帐户 1 拨出配置的号码。默认不勾选。</p>
摘机自动拨号延时(秒)	<p>此处用于设置摘机自动拨号的延时时间。延时时间到后，话机将自动在摘机自动拨号中拨打配置的号码。如果未配置，则不进行延时，直接拨打配置的号码。</p>
摘机/挂机超时(秒)	<p>如果已配置，话机将在摘机或挂机超时时退出拨号界面。有效值范围 10-60 秒，默认为 30 秒。</p>
手柄功能配置	<p>此项用于设置手柄功能。</p> <ul style="list-style-type: none"> 若设置为“自动”，当播放音乐或利用第三方应用进行通话时，摘下手柄，不会自动进入拨号界面，但声音通道切换到手柄；当打开第三方应用但未进行通话时，摘下手柄，进入拨号界面，声音通道切换到手柄。 若设置为“启用”，摘下手柄始终自动进入拨号界面，同时声音通道切换到手柄。 若设置为“禁用”，摘下手柄始终不进入拨号界面，媒体通路也不切换。 <p>默认设置为“自动”。</p>
切换线路自动取消保持	<p>当有多条线路时，设置点击被保持的线路是否自动取消保持，并将通话中的线路保持住。</p> <p>注意：手动设置的保持状态不会自动保持。默认不勾选。</p>



虚拟帐号分组 Avaya 模式	如果勾选，则在处理 SIP Register 3XX Response 时，将解析 3XX 中的地址站点，修改虚拟帐户组中的帐户服务器信息“SIP Server: port”和“SIP Transaction”并再次启动注册。此功能专为 Avaya 客户设计。默认不勾选。
虚拟帐号组主备服务器注册帐号个数	设置主服务器和备用服务器注册的并发数。每个帐户支持 1 个 SIP 服务器和 4 个备用服务器注册。默认设置为 2 个。
过滤字符集	设置呼出号码时过滤的字符。可设置多个字符。例如，如果设置为“[()-]”；拨打 (0571)-8800-8888，字符“()-”将自动过滤并拨打 057188008888。
将 SIP URI 中的#转义成%23	如果最终用户输入#，则确定 SIP INVITE URI 中将包含哪些字符。如果勾选，话机将替换#by%23。否则，它将在 SIP INVITE 消息中包含#。默认勾选。
默认电话应用	此项用于设置话机的电话应用。默认采用 Grandstream 的电话应用，但如果使用 SDK 开发了新的电话应用，可以选择新开发的电话应用。如果默认电话应用变更，快速启动第三方应用将不支持配置。
快速使用指定应用	选择通过摘机 / 点击拨号或会议室实现快速启动的指定应用。选择后，其包名及活动名称将显示在下方。例如： <code>com.broadsoft.ucone.androidtablet/com.broadsoft.android.common.activity.LauncherActivity</code> 。当话机摘机或者点击电话或会议室应用时，将会自动开启已设置的app 进入到相应界面。默认为“无”，即使用GS 电话应用。
录音模式	<p>设置话机录音模式。</p> <ul style="list-style-type: none"> 如果设置为“本地录音”，则话机将使用本地录音机进行通话录音，音频文件将根据录音机设置进行存储。 如果设置为“PortaOne 服务器录音”，则将指定的 SIP 消息发送到相应的服务器。 如果设置为“UCM 服务器录音”，则录音功能将由对应的服务器执行。 如果设置为“Broadsoft 服务器录音”，则会向 Broadsoft 服务器发送特定请求消息，由服务器执行录音功能。 如果设置为“禁用”，则通话中禁用录音功能。 <p>默认设置为“本地录音”。</p>
建立通话时自动录音	此项用于设置是否在通话建立时自动录音。若设置为“是”，则当通话建立时，自动开始通话录音。
拒接来电通知	设置是否开启拒接来电通知。开启后，当话机拒接来电，LCD 屏将弹出未接来电通知框。默认不勾选。
扬声器监听	使用耳机/手柄进行通话时，是否允许启用扬声器播放声音。如果开启，启用扬声器/耳机/手柄播放声音，但无法通过扬声器进行通话。默认不勾选。
单路功能按钮配置	<p>设置话机单路通话时，通话界面下方栏的功能按钮，最多选择四个。可用的通话功能有：静音、保持、视频、录音、转移、通话详情、新呼叫、键盘、声音通道、会议。当不足四个时，将自动把排在可选栏顶部的按钮显示在后面。</p> <p>注意：通话过程中设置不会立即生效。</p>
会议功能按钮配置	<p>设置话机会议通话时，通话界面下方栏的功能按钮，最多选择四个。可用的通话功能有：邀请、静音、保持、录音、通话详情、新呼叫、键盘、声音通道。当不足四个时，将自动把排在可选栏顶部的按钮显示在后面。</p> <p>注意：通话过程中设置不会立即生效。</p>



电话设置/铃声

根据地区自动配置 CPT	设置是否按区域自动选择呼叫音调。如果勾选，话机将根据所在地区自动配置 CPT（呼叫音调）。如果不勾选，则可以手动配置。默认不勾选。
呼叫音调： <ul style="list-style-type: none"> • 拨号音 • 备选拨号音 • 回铃音 • 忙音 • 续订音 • 确认铃音 • 呼叫等待音 	根据用户偏好设置音频。默认情况下，音频设置为北美频率。频率应设置为已知值，以避免不舒服的高音。 语法：f1 = val, f2 = val [, c = on1 / off1 [-on2 / off2 [-on3 / off3]]]; （频率以 Hz 为单位，开启和关闭均为 10ms） ON 是响铃时间“On time”以ms 为单位），而OFF 是静音时间。为了设置连续的铃声，OFF 必须为零，否则铃声会先响 ON ms 后暂停 OFF ms，然后重复该过程。详情请阅读： http://www.itu.int/ITU-T/inr/forms/files/tones-0203.pdf
呼叫等待音增益	调整呼叫等待音。用户可以根据本地电信标准调整铃音频率和节奏。可选项有“低”“中”“高”，默认设置为“低”。
默认回铃音	定义话机的铃声节奏。默认为：c=2000/4000。

电话设置/视频设置

视频帧率	从“5帧/秒”“15帧/秒”“25帧/秒”“30帧/秒”设置SIP视频呼叫的视频帧率。默认设置为“15帧/秒”。视频帧速率可根据网络带宽进行调整。因此，增加帧速率将显著增加带宽的占用情况，所以建议您根据网络带宽调整帧速率；如果带宽不够，视频质量将降低。
视频显示模式	设置视频显示模式为 原始视频 、 等比例裁剪 或 根据比例补充黑边 。如果设置为原始视频，则设备显示视频时将根据对方发送来的视频进行显示，若视频显示比例与设备显示比例不同，将会进行适当的拉伸/压缩以显示完整视频；若设置为等比例裁剪，则设备将会根据设备显示比例对发送来的视频进行裁剪；若设置为根据比例补充黑边，则设备将会根据发送来的视频比例进行显示，若有多余部分，将使用黑边进行补充。默认设置为等比例裁剪。
触发视频解码跳帧	在网络丢包情况下，视频解码时将会丢掉视频的p帧直接从下一个I帧开始解码。启用该项后在网速较差的环境下，将减少视屏花屏的现象。默认设置为“是”。

电话设置/多播对讲

多播对讲	
接收阈值	设置多播对讲的阈值。正常通话时，如果多播对讲的优先级高于该值，话机将接听多播对讲并将原通话置于保持状态。否则，现有通话不会受到影响。如果设置为“禁用”，则不会应答任何多播对讲。默认设置为“关闭”。



开启优先级开关	此项用于设置多播对讲通话时，是否应答优先级高于现有多播对讲通话的新呼叫。如果勾选，则启用此功能。默认不勾选。
多播对讲语音编码	此项用于设置多播对讲的语音编码。该列表包含PCMU, PCMA, G726-32, G722, G729A/B, iLBC和Opus。默认设置为“PCMU”。
开启多播对讲视频	此项用于设置发起多播对讲时默认是语音对讲还是视频对讲。默认不勾选。
多播对讲视频编码	此项用于设置多播对讲呼叫的视频编解码器。默认设置为“H.264”。
多播对讲视频大小	此项用于设置多播对讲呼叫的视频图像大小。此列表包括720P, 4CIF, VGA, CIF, QVGA, QCIF六种视频大小，默认设置为“VGA”。
多播对讲视频速率	此项用于设置多播对讲呼叫的视频速率。此列表包括32kbps, 64kbps, 96kbps, 128kbps, 160kbps, 192kbps, 210kbps, 256kbps, 默认设置为256kbps。可以根据网络环境调整视频速率。如果带宽允许的情况下建议增加比特率大小；如果带宽不够，视频质量将降低。
多播对讲视频帧率	设置多播对讲呼叫的视频帧速率。该列表包括15帧/秒, 25帧/秒, 30帧/秒和可变帧率，默认设置为“15帧/秒”。
多播对讲 Profile 类型	<p>此项用于设置多播对讲呼叫的H.264编解码器配置文件类型。该列表包括基本档次、主要档次和高级档次。</p> <p>注意：较低级别的文件类型更易解码，而较高级别的文件类型压缩率更高。通常，对于低CPU的设备，选择“基本档次”进行视频播放。通常会在要求较高的视频会议情况下使用“高级档次”，在视频解码时同时进行三种方式的协商，以达到最好的视频效果。</p>
多播对讲 H.264 有效荷载类型	此项用于设置多播对讲呼叫的H.264编解码器有效荷载类型。有效荷载范围为96-127，默认设置为99。
多播对讲监听	
<ul style="list-style-type: none"> • 优先权 • 监听地址 • 标签 	用于设置监听多播对讲呼叫的IP地址和端口号。当发起者发起呼叫时，可接听该来电，并显示监听对象的监听地址及标记。本功能支持视频组播，当发起者发起视频组播时，将会自动在设置的监听地址端口地址上+2。本设置需要重启生效。有效范围为224.0.0.0~239.255.255.255。用户还可以为与优先级对应的每个收听地址填写标签。

表30: 电话设置/多播对讲

网络设置页面

网络设置/以太网设置

IP 模式	选择网络协议。当IPv4和IPv6同时被启用时，首选协议将会被优先选择，若首选协议启用失败，将自动切换至其它协议。默认设置为仅限IPv4。
数据和 VoIP 通话使用不同网络	设置是否话机数据和通话使用不同的网络。若设置为“是”，需要分别配置数据网络和VoIP通话网络。
数据使用的网络配置：IPv4	



IPv4 地址类型	<p>在话机上设置适当的网络设置。用户可以选择 DHCP，静态 IP 或 PPPoE（以太网上的点对点协议）。</p> <ul style="list-style-type: none"> • DHCP：话机通过在所连接局域网的一个 DHCP 服务器获取 IP。所有有关静态 IP/PPPoE 的域值都不可用（尽管已保存在闪存中）。 • PPPoE：配置 PPPoE 帐号/密码，通过拨号从 PPPoE 服务器获取 IP。 • 静态 IP：IP 地址、子网掩码、默认路由器 IP 地址、DNS 服务器 1、DNS 服务器 2（次要的）需要手动进行配置。 <p>默认设置为“DHCP”。</p>
DHCP VLAN 模式	<p>选择 DHCP Option VLAN 模式。如果选择“DHCP 选项 132 和 DHCP 选项 133”，设备将接收 DHCP 服务器发来的 DHCP 选项 132 (802.1Q VLAN ID) 以及 DHCP 选项 133（QoS 优先级）用于本地网络设置。如果选择“封装于 DHCP 选项 43”，设备将接收 DHCP 服务器发来的 DHCP 选项 43 用于本地网络设置。默认设置为“封装于 DHCP 选项 43”。</p> <p>注意：请确保选中系统维护—>更新升级下的“允许 DHCP 选项 43 和选项 66 服务器设置”，默认勾选。</p>
主机名 (Option 12)	在 DHCP 请求中设置客户端主机名。它是可选的，但可能是某些 Internet 服务提供商所要求的。
厂家类别名 (Option 60)	此项用于设置在 DHCP 请求中的供应商类别名。默认设置为 Grandstream GXV34X0。
IP 地址	输入 IP 地址。
子网掩码	输入子网掩码。
默认网关	输入默认网关
DNS 服务器 1	输入 DNS 服务器 1。
DNS 服务器 2	输入 DNS 服务器 2。
PPPoE 帐号	输入 PPPoE 帐号。
PPPoE 密码	输入 PPPoE 密码。
应用于数据的第二层 QoS	此项用于为以太网分配第 2 层 VLAN 标记值。默认值为 0。
802.1Q/VLAN 标记（以太网）	
应用于数据的第二层 QoS 802.1p 优先级（以太网）	此项用于设置以太网第二层 QoS 的优先级值。默认值为 0。
数据使用的网络配置：IPv6	
IPv6 地址	设置话机的 IPv6 地址。用户可以选择“自动配置”和“静态 IP 配置”。
开启 IPv6 隐私地址	设置是否使用 IPv6 隐私地址。当使用 IPv6 隐私地址时，设备内会带有多个 IPv6 地址，与部分服务器（如 BroadSoft 服务器）对话将被拒绝，可能导致帐号注册失败(失效或者无响应)。默认勾选。
静态 IPv6 地址	当使用静态 IPv6 配置时，输入静态 IPv6 地址。
IPv6 静态网关	当使用静态 IPv6 配置时，输入静态 IPv6 网关地址。
IPv6 前缀长度	当使用静态 IPv6 配置时，输入静态 IPv6 地址前缀长度。默认值为 64。
DNS 服务器 1	输入主 DNS 服务器地址。
DNS 服务器 2	输入备用 DNS 服务器地址。
首选 DNS 服务器	输入首选 DNS 服务器地址。



VoIP 通话使用的网络配置: IPv4

IPv4 地址类型	<p>在话机上设置适当的网络设置。用户可以选择 DHCP, 静态 IP 或 PPPoE (以太网上的点对点协议)。</p> <ul style="list-style-type: none"> • DHCP: 话机通过在所连接局域网的一个 DHCP 服务器获取 IP。所有有关静态 IP/PPPoE 的域值都不可用 (尽管已保存在闪存中)。 • 静态 IP: IP 地址、子网掩码、默认路由器 IP 地址、DNS 服务器 1、DNS 服务器 2 (次要的) 需要手动进行配置。 <p>默认设置为“DHCP”。</p>
IP 地址	输入 IP 地址。
子网掩码	输入子网掩码。
默认网关	输入默认网关
DNS 服务器 1	输入 DNS 服务器 1。
DNS 服务器 2	输入 DNS 服务器 2。
应用于 VoIP 通话的第二层 QoS 802.1Q/VLAN 标记 (以太网)	此项用于为以太网分配第 2 层 VLAN 标记值。默认值为 0。
应用于 VoIP 通话的第二层 QoS 802.1p 优先级 (以太网)	此项用于设置以太网第二层 QoS 的优先级值。默认值为 0。
802.1X 模式	
802.1X 模式	<p>此项用于设置连接到交换机时进行的 802.1x 身份验证。设置是否启用 802.1x 模式。支持以下几种模式:</p> <ul style="list-style-type: none"> • EAP-MD5 • EAP-TLS • EAP-PEAP • 默认设置为“关闭”。
802.1X 认证信息	输入所选的 802.1x 模式的认证信息。(仅当启用了 802.1x 模式时才会显示此设置。)
802.1X 密码	输入 802.1x 模式的密码。当 802.1x 模式为 EAP-MD5 或 EAP-PEAP 时, 将显示此选项。
CA 证书	将 CA 证书文件上传到话机。(仅当启用了 802.1x 模式时才会显示此设置。)
客户证书	将客户端证书文上传到话机。(仅当启用了 802.1x 模式时才会显示此设置。)
私钥	上传私钥文件到话机。(仅当启用了 802.1x 模式时才会显示此设置。)

网络设置/Wi-Fi 设置

WiFi 基本	
WiFi 功能	此项参数设置启用/禁用 WiFi 功能。默认关闭。
WiFi 频段	选择话机可接入的无线频段类型。默认为 2.4G&5G。
ESSID	设置无线网络的 ESSID。如果启用了 Wi-Fi 功能, 则允许扫描并选择该范围内的可用 Wi-Fi 网络。单击“连接”以选择要连接的 Wi-Fi 网络。ESSID 将自动填入 ESSID 字段。
添加网络	
ESSID	确定所选 Wi-Fi 网络的 ESSID。可以通过单击网页上的选择按钮自动填充。



密码	输入所选的Wi-Fi 密码。
隐藏 SSID 的安全模式	此项用于设置隐藏 SSID 时无线网络的安全模式。默认设置为“无”。
高级设置	
国家码	设置Wi-Fi 国家码。默认为“United States of America”。 注意： 此项设置需要重启后才能生效。

网络设置/OpenVPN 设置

OpenVPN®设置	
开启 OpenVPN®	此项设置是否启用 OpenVPN®功能，并要求用户可以访问 OpenVPN®服务器。默认不勾选。 注意： 如果用户要使用 OpenVPN®功能，必须启用 OpenVPN®并配置与 OpenVPN®相关的所有设置，包括服务器地址、端口、OpenVPN®证书、客户证书和密钥。此外，通过帐户->基本设置->网络设置，选择 NAT 检测为 OpenVPN。
Openvpn®模式	简约模式仅支持一些基本或通用参数配置; 专业模式支持配置文件上传，完全按需定制，请参考 https://openvpn.net 获取更多信息。
开启 OpenVPN®压缩算法	设置是否开启 LZO 压缩算法。当服务器端开启 LZO Compression，话机端必须同时开启此配置，否则会导致网络连接失败。
OpenVPN®服务器地址	设置 OpenVPN®服务器的 URL/IP 地址。
OpenVPN®端口	设置 OpenVPN®服务器的网络端口。默认端口为 1194。
OpenVPN®传输方式	设置 OpenVPN®传输的网络协议。有 UDP 和TCP 两种方式供选择。默认传输方式是“UDP”。
OpenVPN® CA	OpenVPN®服务器所需的 OpenVPN®CA 文件（ca.crt）用于身份验证。单击“上传”将相应的文件上传到话机。
OpenVPN®客户证书	OpenVPN®客户证书(*.crt)用于与 OpenVPN®服务器进行身份验证。单击“上传”将客户证书文件(*.crt)上传到话机。
OpenVPN®客户端密钥	OpenVPN®客户端密钥(*.key)用于与 OpenVPN®服务器进行身份验证。单击“上传”将客户证书文件(*.key)上传到话机。
OpenVPN®加密方式	设置 OpenVPN®的加密方式，必须与 OpenVPN®服务器使用的加密方式相同。有 Blowfish、AES-128 和AES-256 三种方式供选择。默认加密方式为“Blowfish”。
OpenVPN®用户名	设置 OpenVPN®用户名（可选）。
OpenVPN®密码	设置 OpenVPN®密码（可选）。

网络设置/高级网络设置

高级网络设置



DNS 刷新时间 (分钟)	设置 DNS 查询的时间间隔 (分钟)。如果设置为 0, 则使用 DNS 服务器返回的 TTL 进行 DNS 查询。默认设置为“0”。
DNS 故障缓存续留时间 (分钟)	当 DNS 查询失败时, 设置对前一次查询成功结果缓存的继续存留的时间 (分钟)。如果设置为 0, 则关闭此功能。默认设置为“0”。 注: 仅针对 SIP 注册生效。
首选 DNS 服务器 1	此项用于设置首选备用 DNS 服务器地址。
首选 DNS 服务器 2	此项用于设置次选备用 DNS 服务器地址。
开启 LLDP	在话机上启用 LLDP (链路层发现协议) 功能。如果勾选, 则会由交换机统一设置话机的 VLAN 和 QoS 参数。默认勾选。
LLDP TX 间隔 (秒)	设置话机定时发送 LLDP-MED 包的间隔时间。默认设置为 30 秒。
开启 CDP	此项用于设置是否启用 CDP 实现与已开启 CDP 的网络设备进行信息收发。默认勾选。
第三层 SIP QoS	此项为十进制模式的 SIP 消息定义第 3 层数据包的 QoS 参数。该值用于 IP Precedence, Diff-Serv 或 MPLS 的参数。 默认设置为 26, 它相当于 DSCP 名称常量 AF31。
第三层音频 QoS	此项为十进制模式的 RTP 消息定义第 3 层数据包的 QoS 参数。该值用于 IP Precedence, Diff-Serv 或 MPLS。 默认设置为 46, 它相当于 DSCP 名称常量 EF。
第三层视频 QoS	此项为十进制模式中的 H.264 消息定义第 3 层数据包的 QoS 参数。该值用于 IP Precedence, Diff-Serv 或 MPLS。 默认设置为 34, 它相当于 DSCP 名称常量 AF41。
HTTP/HTTPS 用户代理	该值可设置 HTTP/HTTPS 请求的用户代理。
SIP 用户代理	该值可设置 SIP 的用户代理。
PC 端口模式	
PC 端口模式	配置话机的 PC 端口模式。如果配置为“镜像”, 则话机发送和接收的数据包将同时经过 LAN 端口和 PC 端口, 并且可以通过将 PC 连接到 PC 端口来捕获数据包。仅当 PC 端口模式设置为“启用”时, PC 端口 VLAN 标记及 PC 端口优先级方可生效。默认设置为“启用”。 注意: 配置为“镜像”时, PC 口仅用于抓包调试之用, 此时 PC 口无法正常支持网络数据交换功能。
PC 端口 VLAN 标记	定义 PC 端口第 2 层的 VLAN 标识符。这将会葱花及的 LAN 端口接收的目标地址上添加 VLAN 标记值, 然后将值发送到连接 PC 端口的设备。默认设置为“0”。 注意: 连接到 PC 端口的设备上的 VLAN 标记值应与此处分配给 PC 端口的 VLAN 标记值相同。
PC 端口优先级	设置 PC 端口的第 2 层帧头的优先级。默认设置为“0”。
代理	
HTTP/HTTPS 代理服务器主机名	设置 HTTP/HTTPS 代理服务器主机名。默认为空。
HTTP/HTTPS 代理服务器端口	设置话机使用的 HTTP/HTTPS 代理服务器的端口。默认为空。
对以下网址不使用代理	设置话机可以在也有 HTTP/HTTPS 代理的情况下直接访问的特定 URI。如果已填满, 则话机将绕过代理以数据包发送到特定 URI。默认为空。



远程控制	
CSTA 控制	设置是否开启 CSTA 控制功能。此项配置需重启才能生效。
Action URI 支持	设置话机是否开启接收和处理 Action URI 请求。
远程控制弹窗支持	设置话机是否弹出允许远程控制的确认窗口。如果设置为“是”，当远程控制台连接到话机时，话机上会弹出弹窗以允许/不允许远程控制。如果设置为“否”，一旦远程控制台成功连接话机，它可以直接远程控制话机。
Action URI 支持的 IP 列表	话机接收 Action URI 的允许 IP 地址列表。当输入“any”时，任意一个远程控制台均可以访问此话机。当输入多个 IP 地址时，用“,”分隔即可。

网络设置/SNMP 设置

启用 SNMP	配置是否启用 SNMP。
版本	从下拉列表中选择 SNMP 版本。
端口	为 SNMP 配置端口。
用户名	为 snmpv3配置用户名。
安全级别	为 snmpv3选择安全级别。
Trap 版本	选择 SNMP 陷阱接收器的陷阱版本。
Trap IP 版本	配置 SNMP 陷阱接收器的 IP 地址。
Trap 端口	配置 SNMP 陷阱接收器的端口。
Trap 间隔(m)	配置发送到陷阱接收器的每个陷阱之间的间隔。
Trap 社区	配置与陷阱相关联的社区名称。它必须与陷阱接收者的社区名称匹配。

网络设置/ Affinity设置

Affinity Support 亲和力支持	配置是否启用 Affinity 特性。注意: Affinity CTI 功能只能在话机有注册账户时使用。
首选帐户	为 Affinity 选择 SIP 帐户。

系统设置页面

系统设置/时间和语言

区域时间设置	
NTP 服务器	



	NTP 服务器
启动 DHCP 选项 42 设定	启动 DHCP 选项 42 设定
NTP 服务器	当局域网中存在 DHCP Option 42 时，将会使用配置的 NTP 服务器来同步话机上的日期和时间。默认勾选。 注： 此配置项需重启生效。
启动 DHCP 选项 2 设定时区	如果勾选，话机将会使用 DHCP option 2 从 DHCP 服务器自动获取时区信息，将覆盖选定的时区。默认勾选。 注： 此配置项需重启生效。
时区	设置话机的本地时区。用户可以从下拉列表中选择特定时区。
自定义时区	<p>此参数允许用户定义自己的时区。语法是： std offset dst [offset] , start [/time] , end [/time] Default 设置为：MTZ + 6 MDT + 5, M4.1.0, M11.1.0 MTZ + 6 MDT + 5</p> <p>这表示一个时区，偏移6小时，提前1小时(夏令时)，这是美国的中心时间。如果当地时间为正(+)区域是在本初子午线(又名: 国际子午线或格林威治子午线)以西，如果它是负的(-)是方。</p> <p>M4. 1.0 M11 .1.0</p> <p>第一个数字表示月份: 1,2,3。 , 12(表示1月, 2月, 12月) 第2个数字表示工作日的第 n 次迭代: (第1个星期日, 第3个星期二...)第3个数字表示工作日: 0,1,2, 。., 6(代表 Sun, Mon, Tues, ... , Sat)</p> <p>因此，这个例子就是 DST，从2010年的第一个星期天开始四月到十一月的第一个星期天。</p>
时间显示格式	设置显示的时间格式，可选择 12 小时制或 24 小时制。
日期显示格式	<p>设置屏幕显示的日期格式可以从下拉列表中选择：</p> <ul style="list-style-type: none"> • 普通（年/月/日） • 年/月/日 • 月/日/年 • 日/月/年 <p>默认设置为“普通（年/月/日）”。</p>
语言设置	
语言选择	设置话机LCD上显示的语言
选择语言文件	点击“浏览”打开文件选择菜单，选择要上传到话机的本地.txt文件。



系统设置/安全设置

页面/远程访问	
允许 SSH 访问	如果设置为“是”，话机将允许SSH 方式进行访问。默认勾选。
SSH 端口	设置 SSH 登录远程服务器的端口。有效端口范围为 1-65535，默认使用 22 端口。
访问方式	设置访问话机Web GUI 的协议，可以从 HTTP 和 HTTPS 中选择。默认设置为 HTTP。
端口	设置用于访问话机Web UI 的端口。默认情况下，如果是 HTTP，端口号将为 80；如果选择 HTTPS，则端口号将为 443。
话机键盘菜单配置	<p>控制用户可通过电话设置界面来配置的设备菜单选项。</p> <ul style="list-style-type: none"> 不限制：通过电话设置界面可以进行所有配置。 仅基本设置：设置中高级设置选项和网络选项不会显示。 基本设置&网络设置：设置中仅高级设置选项不会显示。 控制模式：设置中进入网络 and 高级设置时需要输入管理员用户密码才能继续进行配置。 <p>默认设置为“不限制”。</p> <p>注意：当键盘的访问控制仅限于“基本设置”或“控制模式”时，管理员身份验证将是强制启动恢复出厂设置的过程。</p>
安装/卸载应用权限	<p>设置用户安装/卸载应用程序权限。</p> <ul style="list-style-type: none"> 如果设置为“允许”，则用户可以自由安装/卸载第三方应用程序。 如果设置为“需要管理员密码”，则当用户安装/卸载第三方应用时，需要输入正确的管理员密码才能完成安装/卸载操作。 如果设置为“未知来源应用需要管理员密码”，则仅当用户安装未知来源应用时需要进行管理员密码验证，此时用户卸载第三方应用程序时均需要进行管理员密码验证。 如果设置为“不允许”，则用户无法安装/卸载第三方应用程序。 默认设置为“允许”。
用户信息管理	
当前管理员密码	输入当前登录用户的密码，密码为英文字符，注意区分大小写。默认为“admin”。
管理员新密码	允许用户更改管理员密码。出于安全目的，单击“保存”按钮后，密码字段有意留空。注意区分大小写，最大长度为 32 个字符。
确认管理员新密码	请再次输入管理员新密码进行确认。
用户新密码	允许管理员设置用户级别访问Web GUI 的密码。注意区分大小写，最大长度为32 个字符，默认密码为“123”。
确认用户新密码	请再次输入用户新密码进行确认。
TLS	
最小 TLS 版本	设置话机支持的最小 TLS 版本。可选项有 1.0, 1.1, 1.2, 默认设置为 1.1



最大 TLS 版本	设置话机支持的最大 TLS 版本。可选项有 1.0, 1.1, 1.2, 不受限, 默认设置为“不受限”。
开启弱 TLS 加密套件	设置弱 TLS 加密套件的功能。如果设置为“开启弱 TLS 加密套件”, 则允许用户使用弱加密套件加密数据进行传输。如果设置为“禁用对称加密 RC4/DES/3DES”, 则允许用户禁用弱加密 RC4/DES/3DES。默认设置为“禁用对称加密 RC4/DES/3DES”。
SIP TLS	
SIP TLS 验证	设置访问某些特定网站需要的 SIP TLS 验证内容。话机支持 SIP over TLS 加密, 通过内置的私用密钥和 SSL 证书实现。用户指定的用于 TLS 加密的 SSL 证书必须是 X.509 格式的。
SIP TLS 私钥	设置 SIP TLS 私钥。由用户指定的用于 TLS 加密的 SSL 私用密钥必须是 X.509 格式的。
SIP TLS 私钥密码	此项设置 SIP TLS 私钥密码。
证书管理	
添加用户 CA 证书	允许添加或删除用户 CA 文件到话机。
系统 CA	列出以前上传的可信 CA 证书。管理员可以从这里删除证书。
添加证书	允许上传和安装证书到话机上。

系统设置/偏好设置

LCD & LED 管理	
开启未接来电背光	若选择“是”, 当话机有未接来电时开启 LCD 背光灯。默认勾选。
开启未接来电指示灯	若选择“是”, 当话机有未接来电时 LED 指示灯会进行相关指示。默认勾选。
开启语音邮箱指示灯	当话机有未读语音邮件时, LED 指示灯是否进行相关指示。如果勾选, 当话机收到有关未读语音邮件的 SIP 通知消息, 则 LED 指示灯将保持开启状态。否则, LED 指示灯将亮起。默认不勾选。
开启新消息指示灯	如果勾选, 当话机有新消息, LED 指示灯将保持开启状态。否则, LED 指示灯将关闭。默认勾选。
开启联系人满时指示灯	设置话机在内部联系人存储空间已满时是否打开 LED 指示灯。如果勾选, 当话机联系人存储空间已满, 则 LED 指示灯将保持开启状态。否则, LED 指示灯将关闭。默认勾选。
开启 LCD 黑屏时指示灯	设置话机在 LCD 屏幕关闭时是否打开 LED 指示灯。如果勾选, 当 LCD 屏幕关闭时, LED 指示灯将保持开启状态。否则, LED 指示灯将关闭。默认勾选。
外设接口管理	



HDMI 输出控制	<p>此项用于设置是否启用 HDMI 输出控制。如果启用，用户需要设置 HDMI 是否与话机 LCD 同步显示。</p> <ul style="list-style-type: none"> • 如果设置为“HDMI 显示与 LCD 同步”时，将会在 HDMI 显示设备上显示话机 LCD 画面。 • 如果设置为“界面显示同步，通话使用远端画面”时，除视频通话时在 HDMI 显示设备上显示远端视频画面外，其他画面显示同 LCD 画面。 <p>该设置将在下次通话时生效。默认设置为“界面显示同步，通话使用远端画面”。</p>
音频控制	
RJ9 耳机传输增益 (分贝)	<p>设置 RJ9 耳机通道中的传输增益。可以从下拉列表中选择。默认设置为 0。</p> <ul style="list-style-type: none"> • -24 • -18 • -12 • -6 • 0 • +6 • +12 • +18 • +24
RJ9 耳机接收增益 (分贝)	<p>设置 RJ9 耳机通道中的接收增益。可以从下拉列表中选择。默认设置为 0。</p> <ul style="list-style-type: none"> • -9 • -6 • 0 • +6 • +9
3.5mm 耳机传输增益 (分贝)	<p>设置 3.5mm 耳机通道中的传输增益。可以从下拉列表中选择。默认设置为 0。</p> <ul style="list-style-type: none"> • -24 • -18 • -12 • -6 • 0 • +6 • +12 • +18 • +24



3.5mm 耳机接收增益 (分贝)	设置 3.5mm 耳机通道中的接收增益。可以从下拉列表中选择。默认设置为 0。 <ul style="list-style-type: none"> • -9 • -6 • 0 • +6 • +9
耳机类型	选择将哪种类型的耳机连接到话机。可以从下拉列表中选择： <ul style="list-style-type: none"> • 普通耳机 • Plantronics EHS 耳机 默认设置为“普通耳机”。如果连接普通 RJ11 耳机，则应设置为“普通耳机”。如果使用 Plantronics EHS 耳机，则应设置为“Plantronics EHS 耳机”。 注意： 此设置项重启生效。
开启 3.5mm 耳机控制	如果勾选，则耳机可以控制话机的摘机和挂机。默认不勾选。
手柄传输增益 (分贝)	设置手柄的传输增益。默认值为“-6”。 <ul style="list-style-type: none"> • 0 • -6 • +6 注意： 此设置项重启生效。
手柄接收增益 (分贝)	设置手柄的接收增益，从而控制接收的音频信号。 注意：设置为+6 分贝时，手柄音量会增加较大，可能会对听力造成不可逆转的损害，请谨慎操作。 <ul style="list-style-type: none"> • 0 • -6
	<ul style="list-style-type: none"> • +6 默认设置为“0”。 注意： 此设置项重启生效。
虚拟声卡 TX 增益设置 (分贝)	设置虚拟声卡的传输增益，可以从下拉列表中选择。默认设置为 0。 <ul style="list-style-type: none"> • -18 • -15 • -12 • -9 • -6 • -3 • 0 • +3 • +6 • +9 • +12 • +15 • 18 注意： 此设置项重启生效。



虚拟声卡 RX 增益设置(分贝)	<p>设置虚拟声卡的接收增益，可以从下拉列表中选择。默认设置为 0。</p> <ul style="list-style-type: none"> • -18 • -15 • -12 • -9 • -6 • -3 • 0 • +3 • +6 • +9 • +12 • +15 • +18 <p>注意：此设置项重启生效。</p>
手柄均衡模式	<p>设置手柄接收到的音质均衡模式。可设置为默认、轻柔和高保真，默认即普通模式。</p> <p>注意：此设置项重启生效。</p>
铃声音量	设置设备的铃声音量。
媒体音量	设置设备的媒体音量。
闹钟音量	设置设备的闹钟音量。

系统设定/TR-069

网管设置	
打开 TR069	设置话机是否启用 TR069。如果勾选，则话机向 ACS 服务器发送会话连接请求。默认不勾选。
ACS 源	设置打开 TR069 时必须配置的 ACS 服务器的 URL（例如， http://acs.mycompany.com ）或 IP 地址。
ACS 用户名	输入用于向 ACS 进行身份验证的用户名。
ACS 密码	输入用于向 ACS 进行身份验证的密码。
开启定时连接	设置是否向 ACS 发送周期性通知数据包。如果勾选，则话机会周期性发起到 ACS 服务器的连接会话。默认不勾选。
定时连接间隔(秒)	设置话机发送到 ACS 服务器会话的时间间隔，单位为秒。
ACS 连接请求用户名	输入 ACS 的用户名以连接到话机。
ACS 连接请求密码	输入 ACS 的密码以连接到话机。
ACS 连接请求端口	输入 ACS 的端口以连接到话机。
CPE 证书	此处填写话机通过 SSL 连接 ACS 时需要使用的 CPE 证书。
CPE 证书密码	此处填写话机通过 SSL 连接 ACS 时需要使用的 CPE 证书密码。



系统维护页面

维护/升级

维修/升级/固件

动升级	
完全升级	如果勾选，除用户数据外，其他所有文件均将被替换。默认不勾选。
上传固件文件更新	允许用户通过上传本地固件文件升级话机。
网络升级	
固件升级方式	允许用户选择固件升级方式：TFTP、HTTP、HTTPS，。默认设置为“HTTP”。
固件服务器路径	此项设置固件服务器的 IP 地址或域名。承载固件版本的服务器的 URL。默认路径“fm.grandstream.com/gs”。
HTTP/HTTPS 用户名	输入固件 HTTP/HTTPS 服务器的用户名。
HTTP/HTTPS 密码	输入固件 HTTP/HTTPS 服务器的密码。
固件文件前缀	在下载之前检查固件文件是否具有匹配的前缀，使用户能够在固件服务器上的一个目录中存储不同版本的固件文件。
固件文件后缀	在下载之前检查固件是否具有匹配的后缀，使用户能够在固件服务器上的一个目录中存储不同版本的固件文件。
检测更新	单击“检测更新”按钮检查固件服务器中的固件是否具有更新版本。如果有，则立即更新。

维护/升级/配置文件

手动配置	
下载当前配置	以文本格式下载话机的配置文件。除了用于安全目的的密码，配置文件包括话机当前设置的所有 P 值参数。用户可以使用 Grandstream 配置文件生成器从该文本文件生成二进制配置文件。
上传设备配置	将配置文件从当前电脑端上传到话机。 注意：GXV34X0 仅支持 txt 格式的配置文件上传。
通过网络配置	
使用 Grandstream GAPS	用于设置配置文件服务器下载路径与更新方式。如果勾选，则话机默认将配置文件下载路径设为 fm.grandstream.com/gs，并且使用 HTTPS 协议连接服务器。如果不勾选，则可以手动设置配置文件服务器路径和更新方式。默认勾选。
配置文件更新方式	设置允许用户使用的配置文件升级方式：TFTP，HTTP 或 HTTPS。
配置服务器路径	设置配置文件服务器的 IP 地址或 URL。可以与软件升级服务器不同。
HTTP/HTTPS 用户名	此处输入配置文件 HTTP/HTTPS 服务器用户名。



HTTP/HTTPS 密码	此处输入配置文件 HTTP/HTTPS 服务器密码。
总是发送 HTTP 基本认证信息	此项用于设置下载固件或配置文件或者 GUI 自定义文件时，是否向服务器发送 HTTP 基本身份验证信息。默认不勾选。
配置文件前缀	在下载之前检查配置文件是否具有匹配的前缀。允许用户将不同的配置文件存储在配置服务器上的一个目录中。
配置文件后缀	在下载之前检查配置文件是否具有匹配的后缀。允许用户将不同的配置文件存储在配置服务器上的一个目录中。
认证配置文件	设置话机在应用配置文件之前进行认证。如果勾选，配置文件必须包含带有话机管理密码的值 P1。如果丢失或与密码不匹配，话机将不会应用它。默认不勾选。
XML 配置文件密码	加密时解密 XML 配置文件。用于加密 XML 配置文件的密码是使用 OpenSSL。
开始条款	
开始条款	设置配置之后，单击以启动规定。

维护/升级/GUI 定制文件

自定义文件	
GUI 自定义文件下载方式	选择下载自定义文件的方式： TFTP, HTTP or HTTPS. 。默认设置为“HTTPS”。
GUI 自定义文件 URL	设置 自定义文件服务器的 IP 地址或 域名 。默认 设置 为 “fm.grandstream.com/gs”。
GUI 自定义文件 HTTP/HTTPS 用户名	输入自定义文件 HTTP/HTTPS 服务器用户名。
GUI 自定义文件 HTTP/HTTPS 密码	输入自定义文件 HTTP/HTTPS 服务器密码。
使用配置文件服务器相关配置	如果勾选，将使用配置文件的配置检索和下载自定义文件。

维修/升级/部署

自动升级	
自动升级	<p>设置何时启用固件升级过程。</p> <ul style="list-style-type: none"> 否：只有在重启时才会升级。 每分钟检查：用户需要设置检查的分钟间隔。 每天检查：用户需要指定一天中的小时（0-23）。 每周检查：用户需要指定一天中的小时（0-23）和星期几（0-6）。 <p>注意：星期几从星期日开始。默认设置为“否”。</p>
开启随机自动升级	设置是否随机自动升级。即话机在设置的时间段内的随机时间点进行自动升级。此项主要用于多台话机不在同一时间点进行升级。默认不勾选。



自动升级检查间隔（分）	设置话机如何检查服务器以获取新固件和配置文件下载。 仅当用户在自动升级中选择每隔一段时间检查时，才生效。默认设置为10080分钟（即7天）。
开始-结束小时（0-23）	设置话机自动升级的时间点或时间段，在设置的时间点或时间段内进行自动升级。
每周的星期几	设置话机自动升级的时间，在设置的每周的星期几进行自动升级。
固件升级和配置文件检测	设置话机固件升级和配置文件请求的检测方式：启动时总是检查、当固件/配置文件的前缀/后缀改变时、跳过固件检查。默认设置为“启动时总是检查”
升级时弹出确认框	如果勾选，话机将在下载完升级固件后弹出提示框以确认是否开始升级。否则，话机会自动开始升级过程。默认勾选。
DHCP 选项	
启动 DHCP 选项 43、160 和 66 服务器设置	如果在局域网内设置为“是”，设备将会根据服务器下发的选项 43 内容对配置 CPE、升级、网络 vlan Tag 和 Priority 进行重新设置。同时将会根据服务器下发的选项 160 和 66 内容对配置升级模块的更新方式和服务器路径进行重新设置。如果设置为“优先使用,失败时回退”，当设备使用服务器下发的选项内容请求失败时，可以使用原来的固件和配置服务器路径对设备进行配置。默认设置为“否”。
启动 DHCP 选项 120 服务器设置	设置话机是否使用 DHCP 选项 120 来设置 SIP 服务器。默认勾选。
启动 DHCP 选项 242（Avaya IP 话机）	设置是否启用 DHCP 选项 242。如果勾选，话机将使用选项 242 中下发的配置信息进行帐号出局代理、传输协议和服务器路径。默认勾选。
配置文件部署	
下载并应用所有可用的配置文件	此项用于设置话机的配置文件。默认情况下，话机将按照 cfgMAC，cfgMAC.xml，cfgMODEL.xml 和 cfg.xml（对应于特定设备、特定型号和全局配置）的顺序配置第一个可用配置。如果设置为“是”，话机将以 cfgMAC、cfg.xml、cfgMODEL.xml、cfgMAC.xml 的顺序下载并应用（覆盖）所有可用的配置。默认设置为“否”。
配置文件	话机将根据设置的顺序下载配置文件。
PNP 功能	
开启 PNP 功能	设置是否开启 PNP（即插即用）功能。如果勾选，话机将被设置为配置服务器以发送 SIP 通知消息，包括提供 URL 以响应客户端的 SIP SUBSCRIBE 请求。 如果配置了 PNP URL，则将启用此功能。如果启用此设置，将自动禁用 3CX Auto 配置。
PNP 地址	设置 PNP 文件服务器的 URL。该 URL 将包含在 SIP 通知消息中。
PnP(3CX)自动设定	设置话机向局域网内的组播地址发送 SIP SUBSCRIBE 消息，从而完成号码自动配置。默认勾选。

维护/升级/高级设置

默认情况下发送 HTTP 基本身份验证	在使用 wget 下载固件或配置文件时，确定是否默认将基本 HTTP 认证信息发送到服务器。如果设置为“是”，无论服务器是否需要验证，都要发送
---------------------	---



	HTTP/HTTPS 用户名和密码。如果设置为“ No”，只在服务器需要身份验证时发送 HTTP/HTTPS 用户名和密码。
开启 SIP NOTIFY 认证	如果勾选，话机到 NOTIFY 后将会回复 401 要求认证。默认不勾选。
验证证书链	此项用于设置下载固件/配置文件时是否验证服务器证书。如果勾选，则设备仅从验证合法的服务器上下载固件/配置文件。默认不勾选。
CA 证书	选择用于服务器验证的 CA 证书。
用户证书	选择用于相互服务器身份验证的用户证书。如果包含私钥，则将其与用户证书一起上传。
开启节能模式	此项用于设置是否开启话机的节能模式。如果设置为“是”，则话机将开启节能模式。注意：无论开启或关闭节能模式，网络将会重新连接。默认不勾选。
启动 mDNS 服务器设置	如果设置为“使用类型 A”，话机将广播 mDNS 消息“A_grandstream-cfg.local”。如果设置为“使用类型 SRV”，则 mDNS 消息将为“SRV_grandstream-cfg.local”。默认设置为“使用类型 A”。
恢复出厂设置	将话机重置为默认出厂设置模式。 注意： 重置前请进行数据备份以免数据丢失。

维修/系统诊断

系统日志	
系统日志协议	选择携带日志消息的传输日志。 <ul style="list-style-type: none"> • UDP: 系统日志消息将通过 UDP 发送。 • SSL/TLS: 系统日志消息将通过 TLS 连接安全发送。
系统日志服务器地址	设置话机发送 syslog 消息的 IP 地址或 URI。默认设置为“log.ipvideotalk.com”。
系统日志级别	选择系统日志的日志记录级别。默认设置为“None”。下拉列表中有 4 个级别：None、Debug、Info、Warning 和 Error。以下信息将包含在系统日志数据包中： <ul style="list-style-type: none"> • Debug: 发送或接收 SIP 消息 • Info: 启动时的产品型号/版本、NAT 相关信息、SIP 消息摘要、入栈和出栈呼叫、注册状态更改、协商编解码器、以太网链接 • Warning: SLIC 芯片除外 • Error: SLIC 芯片异常、内存异常 注意： 更改系统日志级别不需要重新启动就能生效。
系统日志关键词过滤	只发送带有关键词的系统日志，多个关键字用逗号分隔。例如：设置过滤关键词为 SIP，可以过滤出 SIP 日志。
信息日志	
清除日志	单击“清除”按钮以清除保存在话机中的日志文件。
日志标签	设置日志标记以过滤日志。
	选择要显示的日志优先级。它可以从以下列表中选择： <ul style="list-style-type: none"> • Verbose (默认设置) • Debug



日志优先级	<ul style="list-style-type: none"> • Info • Warning • Error • Fatal Silent (supress all output)
获取日志	在web页面上显示日志文件。
一键调试	
一键调试	抓取调试清单中勾选的信息，单击“开始”进行调试。如果包含“捕获跟踪项并单击“停止”结束，则在另一种情况下单击“捕获”。所有获取的文件将会生成压缩包，最后一个生成的压缩包将被覆盖，而抓包文件则保持不变
调试信息清单	显示可以调试的信息项列表，当前支持系统日志、信息日志、抓包、墓碑日志和ANR 日志。可以在“调试信息列表”里查看。默认全部选中。
已有调试信息列表	可以选择现有的调试信息包或抓包文件。单击右侧的“删除”按钮可删除该文件。
查看已有调试信息	可以选择现有的调试信息包或抓包文件。单击右侧的“删除”按钮删除文件
核心转储	
生成核心转储	设置程序出现异常时是否生成并保存核心转储文件。默认不勾选。 注： 此配置项需重启才能生效。
已有核心转储列表	在下拉框中选择现有核心转储文件。用户可以通过单击右侧的“删除”按钮删除该文件。
查看已有核心转储	单击“列表”按钮可查看所有现有核心转储文件。文件按时间顺序列出，用户可以单击文件名将文件下载到本地计算机。
录音	
录音	单击“开始”捕获音频数据，单击“停止”按钮结束录音。捕获话机的音频数据有助于定位音频问题。默认情况下不启用。用户可以录制最长达 1 分钟的音频数据。
已有录音列表	选择现有的音频文件。单击右侧的“删除”按钮删除此文件。
查看已有录音	单击“列表”按钮进行查看。捕获的音频数据将按时间排序。单击以将数据下载到计算机进行分析。 注意： 音频数据文件将保存在 FileManager→内置存储→Recfiles 文件夹下用户也可以到该文件夹下删除文件。
路由跟踪	
目标主机	路由跟踪的目标主机的 IP 地址或 URL。 单击“开始”按钮将路由跟踪请求发送到配置的目标主机。单击“停止”按钮结束路由跟踪的运行过程。
Ping	
目标主机	Ping 时的目标主机 IP 地址或 URL。 单击“开始”按钮将 Ping 请求发送到配置的目标主机。单击“停止”按钮结束 Ping 的运行过程。



域名查询

主机域名	需要查询的域名或 IP 地址。单击“查询”按钮将进行查找。
------	-------------------------------

维护/事件通知

在话机 Web GUI 上设置事件的 URL，当设备出现该事件时会将配置的 URL 发送到 SIP 服务器。在发送到 SIP 服务器之前，URL 的动态变量会被替换成话机的相应参数，从而达到事件通知的目的。语法说明：

1. 需要在接收事件的 SIP 服务器的开头添加 IP 地址，并用“/”与动态变量分隔；
2. 如果用户需要在同一事件中添加多个动态变量，用户可以使用“\$”来连接不同的动态变量。例如：
local=\$local;
3. 如果用户需要在同一事件中添加多个动态变量，用户可以使用“\$”来连接不同的额动态变量。例如：
192.168.40.207/mac=\$mac&local=\$local;
4. 当话机上发生相应的事件时，话机将会向地址为 192.168.40.207 的服务器发送其 MAC 地址及本机电话号码。

事件通知

启动完成	设置启动完成事件的URL。
来电	设置来电事件的URL。
去电	设置去电事件的URL。
摘机	设置摘机事件的URL。
挂机	设置挂机事件的URL。
未接来电	设置未接来电事件的URL。
通话建立	设置通话建立事件的URL。
通话结束	设设置通话结束事件的URL。
开启DND	设置开启免打扰事件的URL。
关闭DND	设置关闭免打扰事件的URL。
开启转移	设置开启转移事件的URL。
关闭转移	设置关闭转移事件的URL。
盲转	设置盲转事件的URL。
指定转	设置指定转事件的URL。
保持	设置通话保持事件的URL。



取消保持	设置取消保持事件的URL。
开启日志	设置开启日志事件的URL。
关闭日志	设置关闭日志事件的URL。
注册帐号	设置注册帐号事件的URL。
注销帐号	设置注销帐号事件的URL。

维修/语音监听

会话报告	
Xr 会话报告	当启用时，话机会在每次通话结束时向 RTCP 服务器发送一个会话质量报告。
间隔报告	
VQ RTCP-XR Interval Report 间隔报告	启用时，话机将在整个通话过程中定期向 RTCP 服务器发送间隔质量报告
VQ RTCP-XR 间隔报告期	配置话机在通话过程中向 RTCP 服务器发送间隔质量报告的间隔(以秒为单位)。
警报报告	
MOSLQ 的警告阈值	配置监听 MOS 分数(MOS-lq)的阈值。MOS-LQ 的阈值将触发话机向 RTCP 服务器发送警报质量报告。 请注意，配置的阈值是实际值的10倍。
MOSLQ 的临界阈值	配置监听 MOS 分数(MOS-lq)的阈值。MOS-LQ 的阈值将触发话机向 RTCP 服务器发送关键警报质量报告。 请注意，配置的阈值是实际值的10倍。
延迟警告阈值 (ms)	配置单向延迟的阈值(以毫秒为单位)，它将触发话机向 RTCP 服务器发送警告警报质量报告。
延迟的临界阈值 (ms)	配置单向延迟的阈值(以毫秒为单位)，这将触发话机向 RTCP 服务器发送关键警报质量报告。

应用页面

应用/可编程键

格式	
显示格式	设置 MPK 的显示格式。用户可以选择“显示名”“关注号码”“显示名、关注号码”“显示名、关注号码、模式”。默认设置为“显示名、关注号码、模式”。
显示服务器上名称	如果勾选，则服务器上的显示名称将替换用户配置的名称。默认不勾选。
BLF	



按键模式	<p>可供选择的按键模式有：</p> <ul style="list-style-type: none"> • 快速拨号：当帐户配置为 MPK 时，按此键可以拨打用户 ID。 • Asterisk 忙灯检测：当帐户配置为 MPK 时，监控用户 ID 状态。 • 呼叫转移：当帐户配置为 MPK 时，将当前活动呼叫转移到用户 ID。 • 对讲：当帐户配置为 MPK 时，对用户 ID 进行内部通信/寻呼。 • 使用激活帐号快速拨打：与快速拨号类似，但它将根据当前活动帐户拨打。例如，如果话机摘机并且帐户 2 处于活动状态，则当帐户配置为 MPK 时，它将调用用户 ID。 • 拨打 DTMF：在呼叫期间将帐户配置为 MPK 时，拨打用户 ID 的 DTMF 数字。 • 停靠：配置呼叫暂留功能代码以暂停或取回呼叫。 • 多播对讲：对于组播发送，请在设置中填写显示名称，并在组播地址中填写发送地址。 • 快速会议：快速拨打多个号码以设置会议。 • 拨号前缀：配置完成后，一旦按下此键，所有使用此帐号的号码都立即自动添加前缀。
帐号	设置本帐号作为 MPK 按键使用时所使用的 SIP 帐号。
显示名	设置此帐户作为 MPK 按键使用时对应的显示名。
关注号码	设置本帐号作为 MPK 按键使用时对应按键模式的关注号码。
URL	设置多播发送地址。
DTMF 内容	设置拨打的 DTMF 内容。
会议名称	设置快速会议的名称。
所有成员静音	设置是否开启会议中所有成员静音。
可编程键通用设置	
帐号	如果已配置，则显示帐户名称，否则显示“帐户 X”，其中 X 为帐号。
代接前缀	如果话机通过 BLF 键应答对受监控方的呼叫，则配置前缀为 BLF 分机的前缀。每个帐户的默认设置为“***”。
BLF 号码组	<p>设置话机上的时间列表 BLF URI，以使用 MPK 键监控列表中的扩展名。此功能基于 Broadsoft 标准。它需要在框中填入 BLF ID。</p> <p>例如：如果服务器提供 URI：BLF123@myserver.com，则此字段应填写 BLF123。然后，受监控的扩展名将填充在 MPK 应用程序或扩展板中。</p>
强制使用代接前缀	设置是否使用代接前缀。默认不勾选。

扩展板

插入扩展板后，配置页面将自动显示扩展板。可编程键应用程序不能使用。

说明：只有 GXV3450 支持扩展板。

扩展板



显示格式	设置MPK的显示格式。用户可以选择“显示名”“关注号码”“显示名、关注号码”“显示名、关注号码、模式”。默认设置为“显示名、关注号码、模式”。
显示服务器上名称	如果勾选，则服务器上的显示名称将替换用户配置的名称。默认不勾选。
按键模式	<p>可供选择的按键模式有：</p> <ul style="list-style-type: none"> • 快速拨号：当帐户配置为MPK时，按此键可以拨打用户ID。 • Asterisk 忙灯检测：当帐户配置为MPK时，监控用户ID状态、 • 呼叫转移：当帐户配置为MPK时，将当前活动呼叫转移到用户ID。 • 对讲：当帐户配置为MPK时，对用户ID进行内部通信/寻呼。 • 使用激活帐号快速拨打：与快速拨号类似，但它将根据当前活动帐户拨打。例如，如果话机摘机并且帐户2处于活动状态，则当帐户配置为MPK时，它将调用用户ID。 • 拨打DTMF：在呼叫期间将帐户配置为MPK时，拨打用户ID的DTMF数字。 • 停靠：配置呼叫暂留功能代码以暂停或取回呼叫。 • 多播对讲：对于组播发送，请在设置中填写显示名称，并在组播地址中填写发送地址。 • 快速会议：快速拨打多个号码以设置会议。 • 拨号前缀：配置完成后，一旦按下此键，所有使用此帐号的号码都立即自动添加前缀。
帐号	设置本帐号作为MPK按键使用时所使用的SIP帐号。
显示名	设置此帐户作为MPK按键使用时对应的显示名。
关注号码	设置本帐号作为MPK按键使用时对应按键模式的关注号码。
URL	设置多播发送地址。
会议名称	当键模式设置为快速拨号时，设置速度会议的名称。
静音所有成员	当键模式设置为快速会议时，启用或禁用所有会议成员的静音。
配置	当键模式设置为快速拨号时，配置数字列表。
通用设置	
一页显示模式	配置是否启用一个页面显示模式。如果设置为“是”，每个扩展板只显示20个可编程键，所以键1-80将显示在4个扩展板上。
同步背光和LCD显示	配置是否与LCD同步背光。如果设置为“是”，当LCD处于空闲状态时，背光灯将会关闭
EXT同步提示	在访问EXT时，配置是否弹出EXT同步提示符。
启用Active MPK Page	启用后，GBX20将自动切换到有活动MPKs的页面。未选中时，用户需要按GXB20按钮切换MPK页面。默认情况下是启用的。
隐藏BLF删除状态	Configures以隐藏被监视行的状态信息。当检查时，BLF LED不会更新他们是否正在呼叫或有一个来电/出话机。默认情况下它是禁用的。
代理前缀	



帐户	如果配置了，则显示帐户名称，否则显示“Account x”，其中 x 是帐户号。
BLF Call- pickup 前缀	如果话机通过 BLF 密钥响应对被监视方的呼叫，则配置前置到 BLF 扩展名的前缀。每个帐户的默认设置是 * *。
事件列表BLF URI	<p>确定话机上的事件列表 BLF URI，以用 MPK 键监视列表中的扩展。这个功能基于BroadSoft 标准。它需要在框中填写 BLF ID。</p> <p>例如，如果服务器提供了 URI: BLF123@myserver. com，这个字段应该填充BLF123。然后被监控的扩展将被填充到 MPK 应用程序或扩展板(如果支持的话)。</p>
通过前缀强制 BLF 接听话机	使用前缀为 BLF Call-pickup。默认设置为“No”。

应用/联系人

基本设置	
联系人排序	设置选择联系人的排序方式。默认按“姓氏”显示。
默认通讯录显示项	<p>设置点击联系人应用后默认显示的通讯录界面。可以设置以下几种方式：</p> <ul style="list-style-type: none"> • 默认 • LDAP 搜索 • 本地电话簿 • BroadSoft 电话簿 • 收藏 <p>默认设置为“默认”，显示所有通讯录界面。</p>
紧急联系人	<p>在注销模式下，设置紧急联系人。如果系统注销，游客可以拨打配置的紧急联系人。在输入框中填写号码后单击“添加”按钮即可将该号码添加到紧急联系人列表中。如果要删除紧急联系人号码，可以选择紧急联系人列表中的号码，再点击列表框右方的“删除”按钮。</p>
导入	
清除旧列表	<p>确认在导入新联系人文件时话机是否删除以前的联系人记录。如果勾选，则将删除之前的所有联系人。默认不勾选。</p>
清除旧记录模式	<p>如果设置为“清除所有”，则话机在导入新的联系人记录前删除所有的联系人。如果设置为“保留本地联系人”，则话机在导入新的联系人时，本地新增的联系人将不会被删除。</p>
替换重复的条目	<p>当联系人文件中包含重复的联系人时，设置话机是否保留原来的联系人。如果勾选，在导入新联系人时，话机会将原来的联系人替换为新联系人。否则，话机将保存两个一样的联系人。默认不勾选。</p>
替换重复条目模式	<p>如果设置为“根据名字替换”，则在导入新联系人时自动替换同名联系人。如果设置为“根据号码替换”，则在导入新联系人时自动替换相同号码的联系人。</p>



文件编码	<p>该项用于设置联系人导入/导出时支持的文件编码格式。默认设置为 UTF-8。支持以下几种模式：</p> <ul style="list-style-type: none"> • UTF-8 • GBK • UTF-16 • UTF-32 • Big5 • Big5-HKSCS • Shift-JIS • ISO8859-1 • ISO8859-15 • Windows-1251 • EUC-KR
文件类型	<p>该项用于设置联系人导入/导出时支持的文件类型。默认是“XML”。</p> <ul style="list-style-type: none"> • XML • vCard
导入本地文件	将PC上的联系人导入到话机上。
导出	
文件编码	<p>该项用于设置联系人导入/导出时支持的文件编码格式。默认 UTF-8。支持以下几种模式：</p> <ul style="list-style-type: none"> • UTF-8 • GBK • UTF-16 • UTF-32 • Big5 • Big5-HKSCS • Shift-JIS • ISO8859-1 • ISO8859-15 • Windows-1251 • EUC-KR
文件类型	<p>该项用于设置联系人导入/导出时支持的文件类型。默认是“XML”。</p> <ul style="list-style-type: none"> • XML • vCard
导出	将话机的联系人导出到PC上
下载联系人	
清除旧列表	设置话机在下载联系人文件时是否删除以前的联系人。如果勾选，则将删除之前的联系人。默认不勾选。
清除旧记录模式	<p>如果设置为“清除所有”，则话机在导入新的联系人记录前删除所有的联系人。如果设置为“保留本地联系人”，则话机在导入新的联系人时，本地新增的联系人将不会被删除。</p>
替换重复的条目	当联系人文件中包含重复的联系人时，设置话机是否保留原来的联系人。如果勾选，在导入新联系人时，话机将原来的联系人替换为新联系人。否则，话机将保存两个一样的联系人。默认不勾选。



替换重复条目模式	如果设置为“根据名字替换”，则在导入新联系人时自动替换同名联系人。如果设置为“根据号码替换”，则在导入新联系人时自动替换相同号码的联系人。
下载模式	选择话机下载联系人的模式，可以从TFTP、HTTP、HTTPS中选择。默认设置为“关闭”。
文件编码	该项用于设置联系人下载时支持的文件编码格式。默认为 UTF-8。支持以下几种模式： <ul style="list-style-type: none"> • UTF-8 • GBK • UTF-16 • UTF-32 • Big5 • Big5-HKSCS • Shift-JIS • ISO8859-1 • ISO8859-15 • Windows-1251 • EUC-KR
下载服务器	设置服务器地址以下载联系人文件。 话机将向服务器发送请求以使用文件名phonebook.xml下载联系人文件。
HTTP/HTTPS 用户名	输入HTTP/HTTPS服务器以下载联系人文件的用户名。
HTTP/HTTPS 密码	输入HTTP/HTTPS服务器以下载联系人文件的密码。
自动下载周期	设置话机自动向服务器发送请求以下载联系人文件的周期。可以从下拉列表中选择： <ul style="list-style-type: none"> • 无 • 5分钟 • 30分钟 • 1小时 • 2小时 • 4小时 • 6小时 • 8小时 • 12小时
立即下载	单击“下载”从配置的服务器下载XML文件到话机。 注意： 下载的XML文件必须是话机支持的格式文件。

应用程序/LDAP 联系人

LDAP 联系人	
连接模式	设置使用 LDAP 或 LDAPS 方式进行访问连接。
服务器地址	设置 LDAP（轻量级目录访问协议）服务器地址。
端口	设置 LDAP 服务器端口号。默认端口为 389。



根节点	<p>设置到服务器上查询的根节点，相当于到哪个目录下查询联系人。</p> <p>例如： <code>dc=grandstream, dc=com</code> <code>ou=Boston, dc=grandstream, dc=com</code></p>
用户名	<p>设置访问LDAP服务器的用户名。一些LDAP服务器允许匿名登录，此时用户名可以为空。</p>
密码	<p>设置访问LDAP服务器的密码。若LDAP服务器支持匿名登录，则密码可以为空。</p>
连接超时（秒）	<p>设置连接超时时间，超过设置值后若服务器未响应则停止连接。有效值为1-30秒，默认值为4秒。</p>
LDAP 名字属性	<p>设置LDAP搜索结果中返回的每条记录的名字属性。该设置允许用户配置多个空格分隔的名字属性。</p> <p>例如： <code>cn sn description</code></p>
LDAP 号码属性	<p>设置LDAP搜索结果中返回的每条记录的号码属性。该设置允许用户配置多个空格分隔的号码属性。</p> <p>例如： <code>telephoneNumber</code> <code>telephoneNumber Mobile</code></p>
LDAP 邮件属性	<p>设置LDAP搜索结果中返回的每条记录的邮件属性。该设置允许用户配置多个空格分隔的邮件属性。</p> <p>例如：<code>mail</code></p>
LDAP 名字筛选规则	<p>设置号码查询时的筛选规则。</p> <p>例如： <code>((telephoneNumber=*)(Mobile=*))</code> 返回所有“telephoneNumber”或“Mobile”域中有包含了指定过滤值的联系人； <code>(&(telephoneNumber=*)(cn=*))</code> 返回所有“telephoneNumber”域中有包含了指定过滤值并且设置了“cn”域的联系人。</p>
LDAP 号码筛选规则	<p>设置号码查询时的过滤规则。</p> <p>例如：</p>
	<p><code>((telephoneNumber=*)(Mobile=*))</code> 返回所有“telephoneNumber”或“Mobile”域中有包含了指定过滤值的联系人； <code>(&(telephoneNumber=*)(cn=*))</code> 返回所有“telephoneNumber”域中有包含了指定过滤值并且设置了“cn”域的联系人。</p>
LDAP 邮件筛选规则	<p>设置邮件查询时的过滤器。</p> <p>例如： <code>((mail=*)(mailBox=*))</code>返回所有“mail”或“mailBox”域中有包含了指定过滤值的联系人； <code>(!(mail=*))</code>返回所有“mail”域中没有包含指定过滤值的联系人； <code>(&(mail=*)(cn=*))</code>返回所有“mail”域中有包含了指定过滤值并且设置了“cn”域的联系人。</p>



搜索字段过滤	<p>设置进行LDAP搜索时需要根据哪些属性进行过滤。可以从下拉列表中选择：</p> <ul style="list-style-type: none"> • 全部过滤 • 根据名字过滤 • 根据号码过滤 • 根据邮件过滤 <p>默认设置为“全部过滤”。</p>
LDAP 显示名属性	<p>设置在话机屏幕上显示的名字属性。最多可显示3个属性。</p> <p>例如： %cn %sn %telephoneNumber</p>
最大返回条数	<p>设置LDAP服务器返回的最大结果数。如果设置为0，则服务器将返回所有所有结果。默认值为50。</p>
搜索超时（秒）	<p>设置服务器搜索超时时间（以秒为单位），超过设置值后若服务器未响应则停止搜索。默认值为4秒。</p>
拨号时进行 LDAP 查找	<p>设置拨号时是否进行LDAP搜索。默认勾选。</p>
来电时进行 LDAP 查找	<p>设置来电时是否进行LDAP搜索显示名。默认勾选。</p>
LDAP 拨号默认帐号	<p>设置拨打LDAP联系人时使用的默认帐号。用户可以选择帐户1-16，默认设置为“默认”。</p>

应用程序/录音

通话录音	
文件名	显示录音的文件名。
时长	显示通话的录音时长。
日期	显示录音文件的时间。
操作	下载、重命名、锁定和删除下载录音文件。
普通录音	
文件名	显示录音的文件名。
时长	显示通话的录音时长。
日期	显示录音文件的时间。
操作	下载、重命名、锁定和删除下载录音文件。

增值服务

增值服务/增值服务

增值服务	
服务类型	<p>此项用于选择门禁服务类型。若设置为门禁系统，则将通过使用门禁系统达到门禁目的；若设置为DTMF，则在通话界面的键盘下显示对应的快捷DTMF按钮。</p>
门禁模式	<p>此项用于设置门禁模式。如果使用GDS3710，请将门禁模式设置为“GDS门禁”，或者如果使用其他门禁模式，则将设置为“Baudisch”或“其他门禁”。</p>



显示名	此项设置门禁设备的显示名称。当来电与配置的门禁号码匹配时，将在屏幕上显示该标识名，用于识别门禁位置，例如：“东门”或“三楼门”。
关联门禁 1	此项设置 GDS 门禁设备 1 的显示名称。当来电与配置的门禁号码匹配时，将在屏幕上显示该标识名。
门禁开门密码	此项设置门禁设备 1 的开门密码。该密码与门禁号码相对应。当有门禁设备来电时，点击话机屏幕上的开门按钮，即向对应的门禁设备 1 发送该密码。
关联门禁 2	此项设置 GDS 门禁设备 2 的显示名称。当来电与配置的门禁号码匹配时，将在屏幕上显示该标识名。
门禁开门密码	此项设置门禁设备2的开门密码。该密码与门禁号码相对应。当有门禁设备来电时，点击话机屏幕上的开门按钮，即向对应的门禁设备2发送该密码。
门禁号码	<p>如果门禁系统正在使用IP呼叫，则指定门禁号码为门禁系统上配置的SIP用户ID或其IP地址。当来电号码或IP地址与此设置匹配时，话机显示屏幕上将呈现开门按钮。例如：“31631”或“192.168.124.81”</p> <p>注意：将“门禁模式”设置为“Baudisch”时，将出现“配置”按钮，允许 用户配置 100个门禁系统URL和用户ID。</p> <ul style="list-style-type: none"> • 门禁号码：用于配置门禁系统的用户ID。配置完成后，只有来自此用户ID的呼叫才会使用门禁系统，而其他呼叫则使用默认模式。 • 门禁地址：用于输入系统的IP地址或URL，以识别来自门禁系统的呼叫。
门禁开门密码	此项设置门禁设备的开门密码。该密码与门禁号码相对应。当有门禁设备来电时，点击话机屏幕上的开门按钮，即向对应的门禁设备发送该密码。
门禁铃声	允许用户配置门禁系统的铃声，用户可以从下拉列表中选择不同的铃声。
显示名	此项设置快捷DTMF按钮的显示名。设置后，该按钮将会显示在通话界面的键盘功能下。
DTMF 内容	此项快捷DTMF按钮的内容，即点击快捷DTMF按钮后发送出的DTMF键值。
显示条件	<p>设置DTMF按钮显示在来电通话界面还是去电通话界面。</p> <ul style="list-style-type: none"> • 来/去电通话界面：在来去电通话界面都显示此DTMF。 • 来电通话界面：在来电通话界面显示此DTMF。 • 去电通话界面：在去电通话界面显示此DTMF。 • 匹配来电信息：只有匹配了对应的来电号码/IP，才会显示此DTMF。 <p>默认设置为“来/去电通话界面”。</p>
匹配来电号码或 IP	设置DTMF显示要匹配的来电号码或IP地址。来电号码或IP与该配置项匹配的情况下，在通话界面显示DTMF按钮。例如“1000”或“192.168.124.124”；也可同时设置多个号码，号码间用分号“;”连接，如：“1000;1001;1002”。
通用设置	
来电时显示开门按钮	设置来电时是否显示开门按钮。当设置为“是”时，若关闭预览，则无法使用DTMF开门，话机将自动隐藏开门按钮。默认勾选。
开启预览	此项用于设置是否开启门禁来电预览功能。当设置为“否”时，来电时无法使用DTMF开门，话机将自动隐藏开门按钮。默认勾选。



更新升级

通过配置 TFTP/HTTP/HTTPS 服务器的 URL/IP 地址并选择下载方法，可以通过 TFTP/HTTP/HTTPS 对 GXV34X0话机进行升级。为TFTP、HTTP 或HTTPS 配置一个有效的 URL; 服务器名称可以是 FQDN 或 IP 地址。

有效网址示例:

- firmware.grandstream.com/beta
- firmware.grandstream.com

升级配置

在 GXV34X0话机上设置升级和配置有两种方法，它们是设置菜单和 Web GUI。

通过设置菜单进行配置

1. 在 GXV34X0设置中，选择**高级-> 系统更新**。
2. 点击检测新版本启动升级过程，按下“开始”触发版本升级。



图 23: GXV34X0 Wi-Fi 热点





图 24: GXV3470系统更新

按下设置图标来配置升级设置。用户可以选择升级模式，并输入固件服务器和配置服务器的 IP 地址或 FQDN。更改完成后，点击“保存”按钮保存更改。然后重新启动话机或返回并按下检测新版本。



图 25: 通过 LCD 的 GXV3480升级配置



通过 Web GUI 进行配置

在 PC 上打开一个网页浏览器，输入 GXV34X0 话机的 IP 地址。然后用管理员用户名和密码登录(至少需要6个字符)。进入**系统维护->更新升级**。在更新升级界面中，输入升级服务器的 IP 地址或 FQDN，并选择通过 TFTP、HTTP 或 HTTPS 进行升级（默认设置是 HTTPS）。保存并应用更改，按下升级按钮或重新启动话机启动固件升级过程。

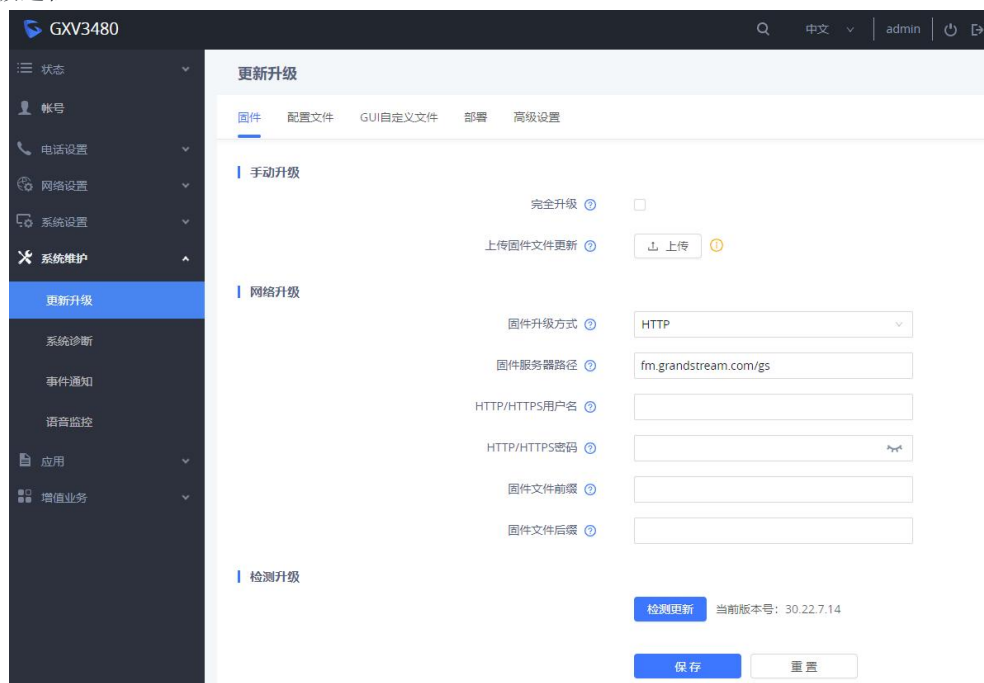


图 26 : 通过 Web GUI 的升级配置

警告：升级过程中，请勿关闭或拔掉 GXV34X0 的电源。

本地上传固件

如果没有 HTTP/TFTP 服务器，用户也可以直接通过 GXV34X0 的 Web UI 升级固件。请按照以下的操作步骤在 GXV34X0 本地直接升级。

1. 从下面的链接中下载最新的固件版本，并保存在你的 PC 中。
<http://www.grandstream.com/support/firmware>
2. 使用管理员登录 Web UI。
3. 进入 Web UI->系统维护->更新升级->固件->手动升级。
4. 点击“上传”图标，会跳出一个选择固件的升级窗口。
5. 从你的 PC 上选择固件文件。点击上传，然后上传进度将显示在屏幕上。
6. 当上传完成时，用户可以在 GXV34X0 LCD 屏幕上看到上传进度状态。
7. 话机会自动重启并开始升级新版本。





图 27: 上传固件文件

通过 U 盘升级

对于不能使用远程升级或不能访问话机的 Web GUI 来上传固件的用户，通过 U 盘升级是一种选择。按照以下步骤升级 GXV34X0 U 盘。

1. 将 U 盘插入 PC USB (Type-A) 端口。将固件文件下载到 PC 并保存到 U 盘的根目录中。
2. 注意: 您可以将固件复制到不同的 U 盘。多个 GXV34X0 升级可以同时执行。请确保固件文件名为 GXV3480fw.bin, GXV3470fw.bin 或 GXV3450fw.bin。
3. 从 PC 上移除 U 盘，插入到 GXV34X0 USB (Type-A) 端口。
4. 稍等片刻，GXV34X0 将自动检测当前版本和新版本。下面的弹窗将显示在 LCD 屏幕上。



图 28: 升级提示

5. 点击“确定”，设备将自动执行升级。这个过程大约需要3分钟。

注意: 当这个屏幕提示时，确保U盘插入设备。



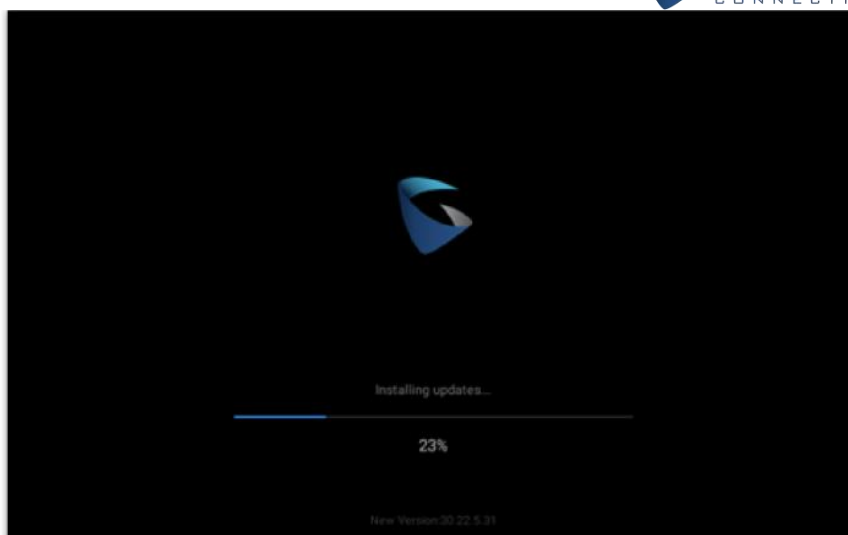


图 29: 安装固件中

6. 等到升级完成。GXV34X0会自动重启。进入设置-> 状态-> 系统信息检查固件当前版本。

没有本地固件服务器

服务提供商应该维护他们自己的固件升级服务器。对于没有TFTP/HTTP/HTTPS服务器的用户，一些免费的Windows版本TFTP服务器可供下载：

<http://www.solarwinds.com/free-tools/free-tftp-server> 和 <http://tftpd32.jounin.net/>.

请点击链接 <http://www.grandstream.com/support/firmware> 以获取最新的固件版本。

通过TFTP升级本地固件的操作步骤：

1. 解压固件文件，并且把所有的文件都放到TFTP服务器的root目录下；
2. 将允许TFTP服务器的PC和GXV34X0设备连接到同一个网段下；
3. 启动TFTP服务器并进入**文件菜单->配置安全**，将TFTP服务器的默认设置从“仅接收”更改为“仅传输”以进行固件升级；
4. 启动TFTP服务器并在话机的Web配置界面中配置TFTP服务器；
5. 配置固件服务器路径为PC的IP地址；
6. 更新配置并且重启话机。

当然用户也可以选择从<http://httpd.apache.org/>下载免费的HTTP服务器或者私用微软的IIS Web服务器。

提供和配置文件下载

可以通过Web界面以及通过TFTP或HTTP/HTTPS配置文件（二进制或XML）来配置潮流网络的SIP设备。“配置服务器路径”是存放配置文件的TFTP、HTTP或HTTPS服务器路径。它需要被设置为一个有效的URL，无论是在FQDN还是IP地址格式。“配置服务器路径”可以与“固件服务器路径”相同或不同。



配置参数与Web配置页中的每个特定字段相关联。一个参数由一个大写字母p和2到3（可以在将来扩展到4）位数字组成。即与Web UI->系统设置->安全设置->用户信息管理页面中的“管理员密码”相关联。有关详细参数列表，请参阅以下链接中的相应固件发布配置模板：

<http://www.grandstream.com/support/tools>

当GXV34X0启动时，它将发出TFTP或HTTP请求，下载一个名为“cfgXXXXXXXXXX.xml”的配置文件，然后是“cfgXXXXXXXXXX”，其中“XXXXXXXXXX”是电话的MAC地址，即“cfg000 0B820102AB”和“cfg00B820102Ab.xml”。如果下载“cfgXXXXXXXXXX.xml”文件不成功，则下载一个通用cfg.xml文件。配置文件名应该是小写字母。有关XML配置的更多细节，请参阅以下文档：

http://www.grandstream.com/sites/default/files/Resources/gs_provisioning_guide.pdf

有关 XML 供应的详细信息，请参阅以下文件：

<https://documentation.grandstream.com/knowledge-base/sip-device-provisioning-guide/>

恢复出厂

通过 LCD 菜单恢复出厂设置

警告：恢复工厂默认设置将删除话机上的所有配置信息。在还原到工厂默认设置之前，请保存或打印所有设置。潮流网络不负责恢复丢失的参数，也不能将设备连接到 VoIP 服务提供商

为了恢复 GXV34X0单位到工厂通过LCD菜单复位，请参考以下步骤：

在 GXV34X0空闲屏幕上，进入**设置->高级->系统安全->恢复出厂**。点击确认。



通过 Web UI 恢复出厂设置

1. 登录 GXV34X0 的 Web UI，进入**系统维护->更新升级->高级设置**；
2. 在页面的下方，点击**重置**图标来恢复出厂设置；



图 30: GXV34X0 Web UI – 恢复出厂

3. 弹出对话框确认恢复出厂；
4. 点击确认以恢复出厂设置。

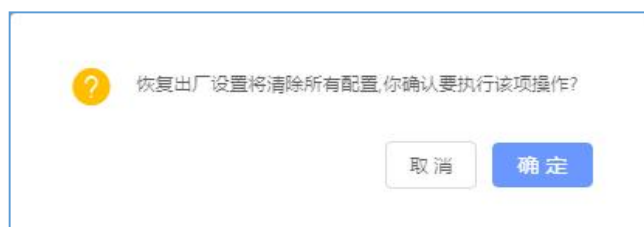


图 31: GXV34X0 Web UI – 确认恢复出厂


通过硬键恢复出厂

对于无法通过 LCD 菜单或 Web GUI 将 GXV34X0 恢复到出厂设置的用户，通过硬键恢复是一种替代方案。请按照以下步骤通过硬键恢复 GXV34X0：

1. 给 GXV34X0 上电。
2. 按住数字键盘 1 + 9 超过 10 秒 (GXV3450 支持) 或按住复位键 10 秒以上 (GXV3470 & GXV3480 支持)。LCD 屏幕将显示“恢复出厂，请稍候”。
3. GXV34X0 将进行恢复出厂设置并重新启动。

安全模式

用户可以在话机启动过程中按下菜单按钮  进入安全模式。在进入安全模式之前，请将话机电源插好，

当纯文本“GRANDSTREAM”出现时，立即按下并按住菜单按钮 ，直到话机完全启动。用户将看到话机在安全模式下启动。

在安全模式下，只有系统应用程序才会启动和运行。正常情况下安全模式是不需要的，除非话机由不兼容的第三方应用程序造成话机不能使用。例如，如果在话机上下载并安装了第三方应用程序，导致手机崩溃或冻



结，用户无法在手机的设置上操作，用户可以进入安全模式，以移除第三方应用程序，并在正常模式下再次启动。



体验 GXV34X0话机

请访问我们的网站：[HTTP://www.grandstream.com](http://www.grandstream.com)，以获得最新发布的更新固件、附加功能、常见问题解答、新产品的资料和新闻。

我们欢迎您浏览我们产品的相关文档、常见问题解答以及在用户和开发者论坛来回答您的一般问题。如果您已经通过一个我司认证的代理商或经销商购买了我们的产品，请直接联系他们获得实时支持。

我们的技术支持人员都已经经过培训并准备好了回答您所有的问题。拨打技术支持热线或在网上提交问题都可以获得深入支持。

再次感谢您购买潮流网络的企业智能电话，它一定会给您的商务和个人生活带来便利和色彩。

* Android 是谷歌 LLC 的商标。

© 2002-2014 OpenVPN 技术有限公司。

OpenVPN 是 OpenVPN 技术有限公司的注册商标。

HDMI™

HDMI、HDMI标志和高清晰度多媒体接口是美国和其他国家HDMI许可证有限责任公司的商标或注册商标。

